

Product information sheet SUBLINE 500-IF/A SteelFrame

Item no. 524112

Benefit



- Preciosa mezcla de materiales de acero inoxidable y SILGRANIT
- Cubeta con una forma atemporal, elegante, con líneas rectas y pestaña plana IF
- Zona de aguas con diseño elegante y repisa integrada con solo un corte de encimera
- Características de gran calidad como C-overflow recubierto y sistema de desagüe InFino integradas de forma elegante y fáciles de mantener
- Accesorios versátiles opcionales disponibles

Colours



Available colours

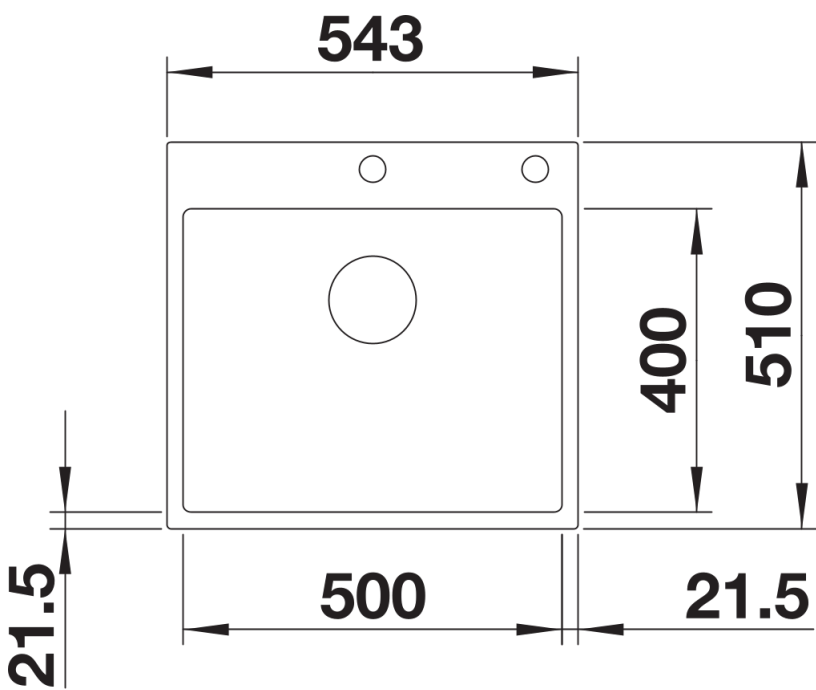
negro
antracita
blanco

SILGRANIT blanco

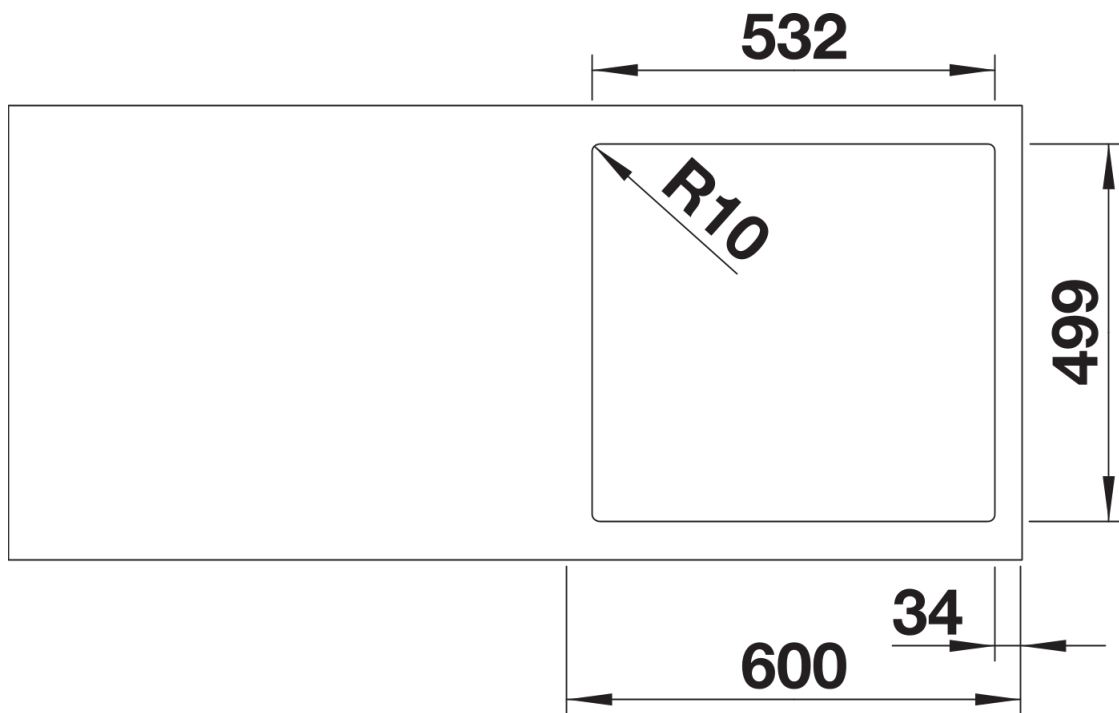
Scope of supply

- Juego de válvulas con tubería salva-espacio
- tapón filtro InFino de 3 1/2" con válvula automática (pop-up)

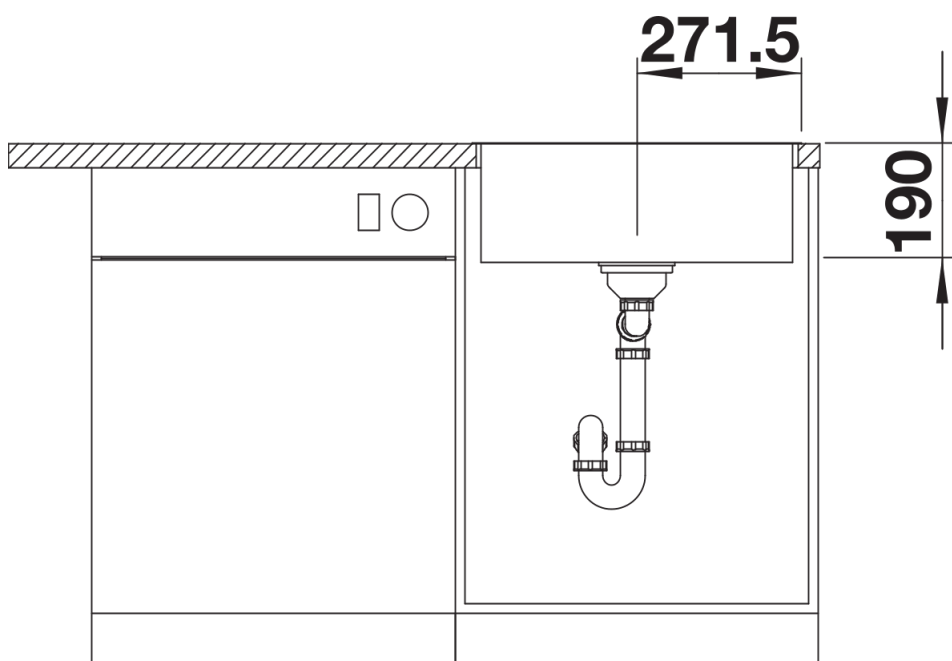
Details



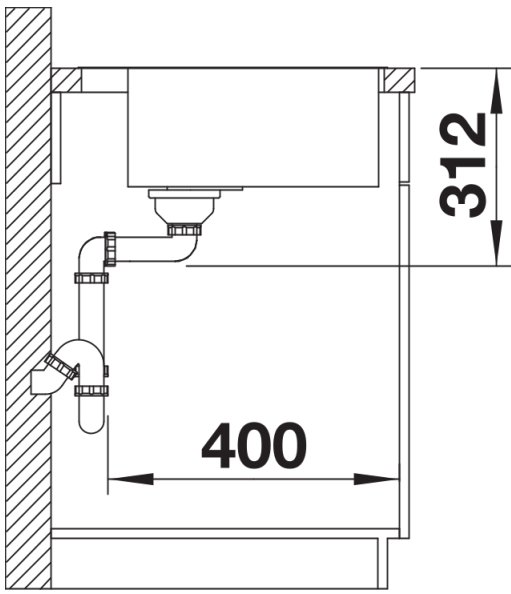
Top view



Cut-out



Front view



Side view