

## Product information sheet SUBLINE 340/160-F

Item no. 525984

### Benefit

---



- Cubetas para cocinas de diseño moderno
- Diseño de cubetas elegante, atemporal y con contorno
- Características de gran calidad como C-overflow recubierto y sistema de desagüe InFino integradas de forma elegante y fáciles de mantener
- Accesorios versátiles opcionales disponibles

### Colours

---



#### Available colours

negro  
antracita  
gris roca  
gris volcán  
blanco  
blanco suave  
café

SILGRANIT negro

## Planning information

---

- Nota:

- para encimeras de 15 mm de grueso o más, es necesario cortar un espacio para el desagüe en la parte inferior.

- Las dimensiones detalladas sobre el modelo y los gráficos se pueden encontrar en la información disponible en los recortes online en [www.blanco.com](http://www.blanco.com).

## Scope of supply

---

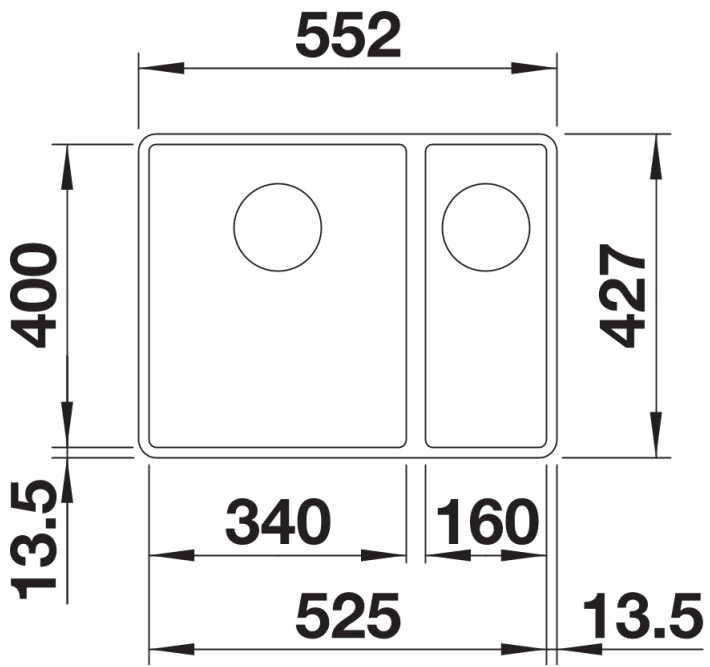
- Juego de válvulas con tubería salva-espacio

- conexión

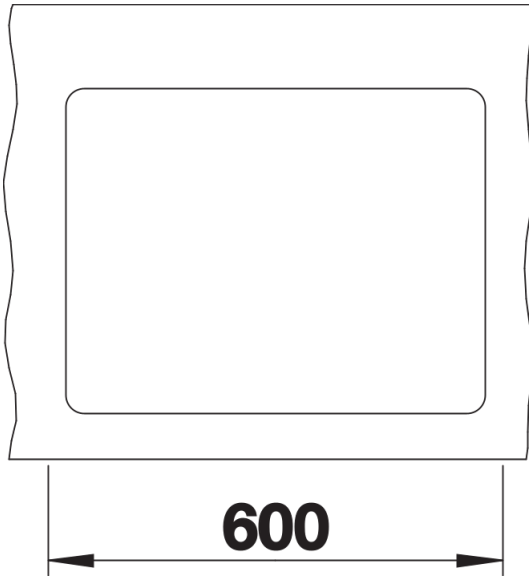
- 2 tapones filtro InFino de 3 1/2"

## Details

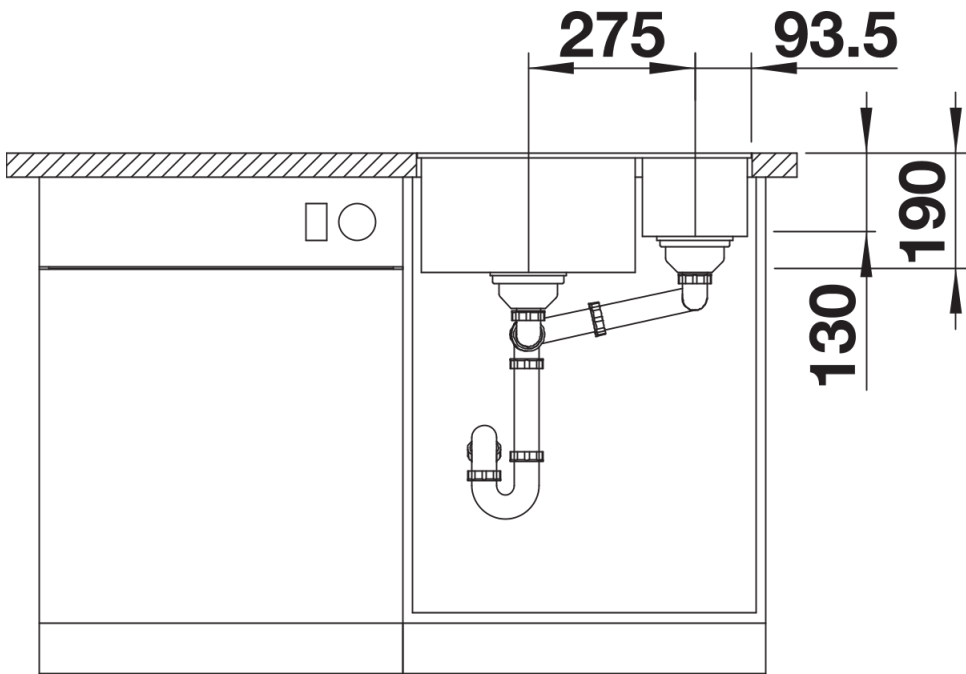
---



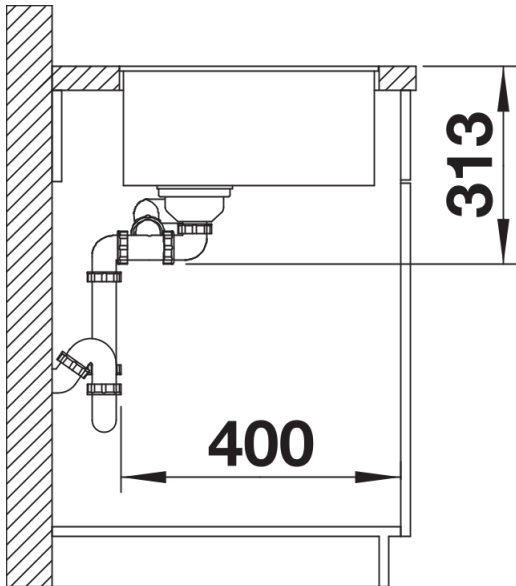
Top view



Cut-out



Front view



Side view