

Product information sheet AXIA III XL 6 S

Item no. 523510

Benefit



- Procesos de trabajo fluidos y ergonómicos a lo largo de dos ejes
- Diseño que destaca por sus líneas claras y un marco muy estrecho y bajo
- Radios estrechos buscando la máxima utilización del espacio
- Tabla de corte deslizante y de cristal para trabajar directamente en la fijación de los platos
- Cubeta espaciosa integrada armoniosamente y con una ranura para escurrir
- Características de gran calidad con válvula automática, C-overflow recubierto y sistema de desagüe InFino integradas de forma elegante y fáciles de mantener
- Puede instalarse de forma reversible

Colours



SILGRANIT antracita

Available colours

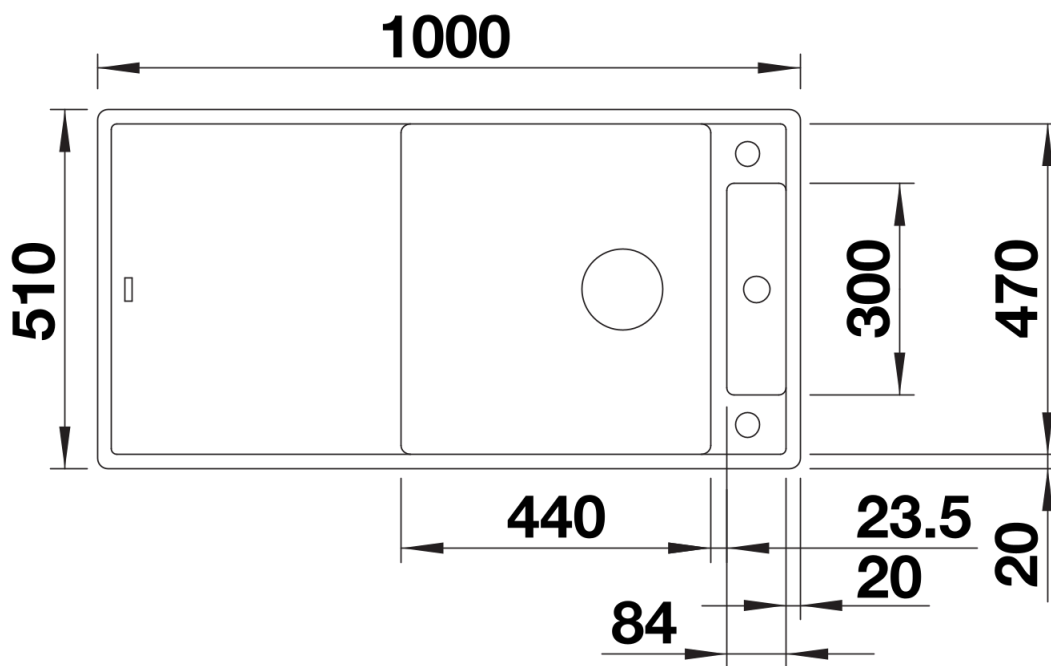
negro
antracita
gris roca
gris volcán
blanco
blanco suave
tartufo
café

Scope of supply

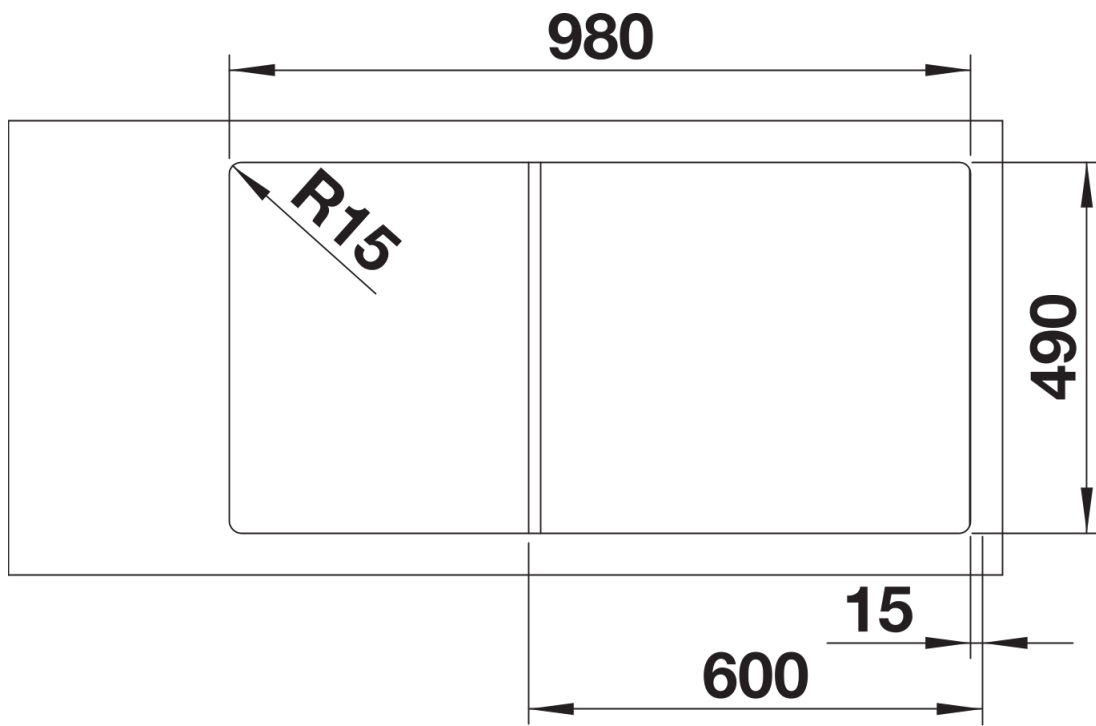
- Tabla de corte de cristal de seguridad
- juego de válvulas con tubería compacta
- colador InFino de 3 ½" con control remoto de vaciado (interruptor giratorio)

234045 - Tabla de corte de cristal blanca

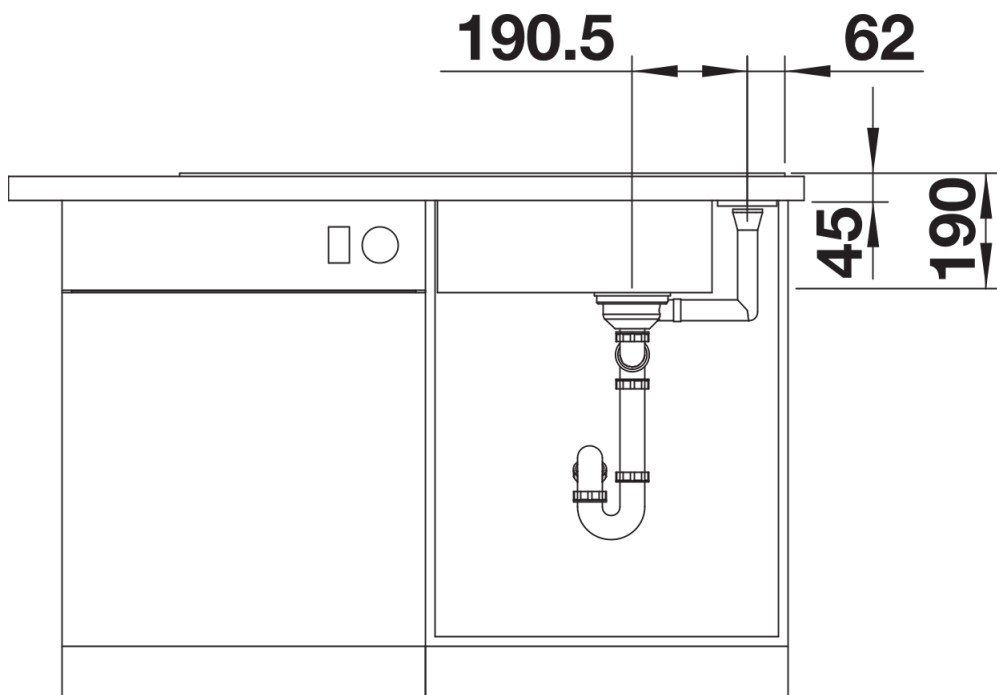
Details



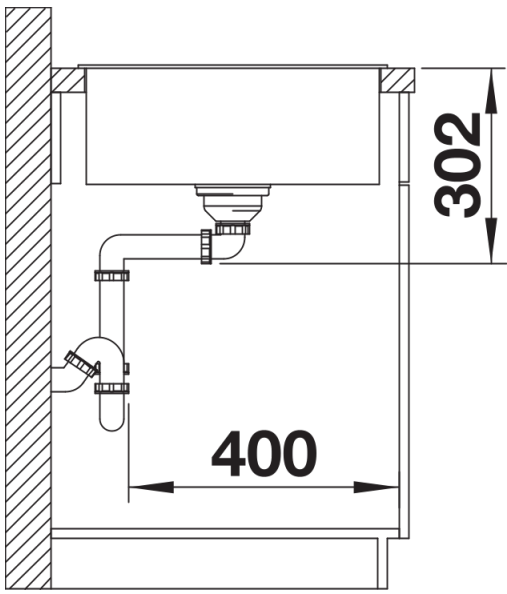
Top view



Cut-out



Front view



Side view