

Product information sheet SUBLINE 700-U Level

Item no. 526004

Benefit



- Cubeta bajo encimera para los diseños más exigentes
- Diseño de cubetas elegante, atemporal y con contorno
- Sistema completo para una amplia variedad de planos con cubetas grandes y pequeñas
- Características de gran calidad como C-overflow recubierto y sistema de desagüe InFino integradas de forma elegante y fáciles de mantener
- Accesorios versátiles opcionales disponibles

Colours



Available colours

negro

gris volcán

blanco suave

SILGRANIT negro

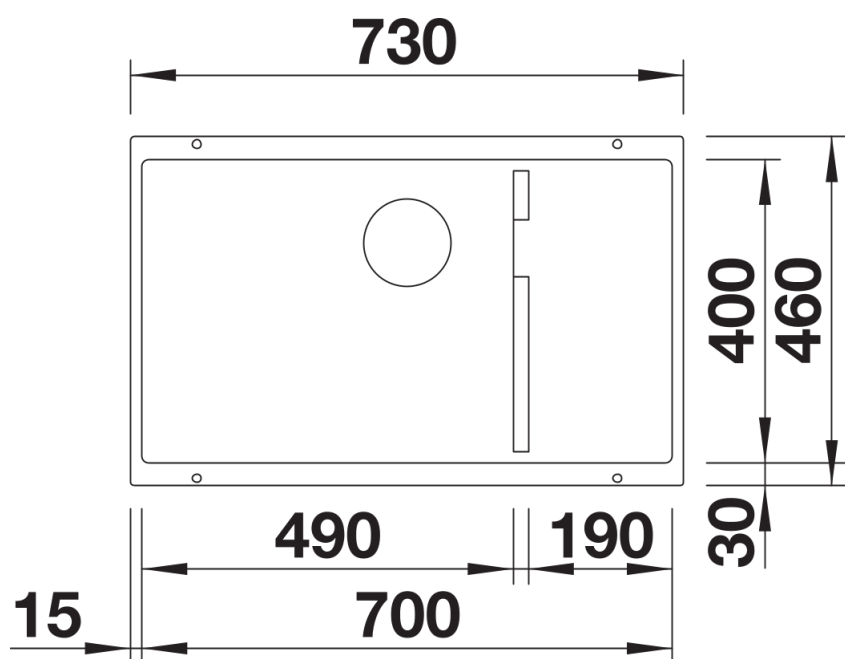
Planning information

- Radios: 10 mm.

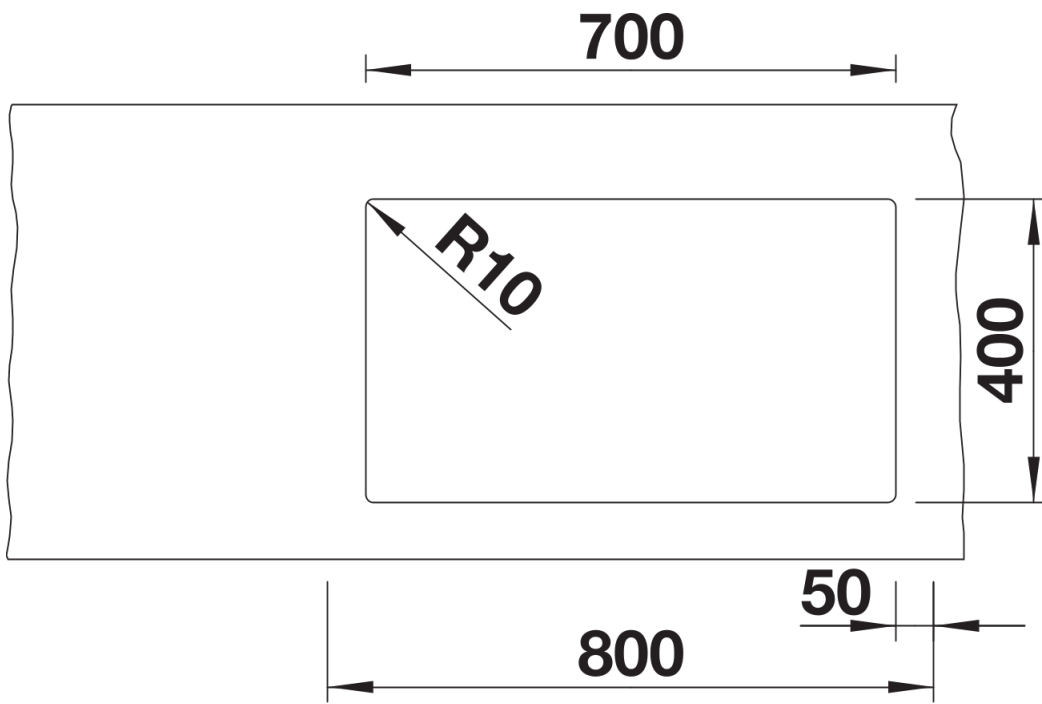
Scope of supply

- Juego de válvulas con tapón-filtro de 3 ½" In Fino con válvula automática (Ø 14 mm) y material de fijación.

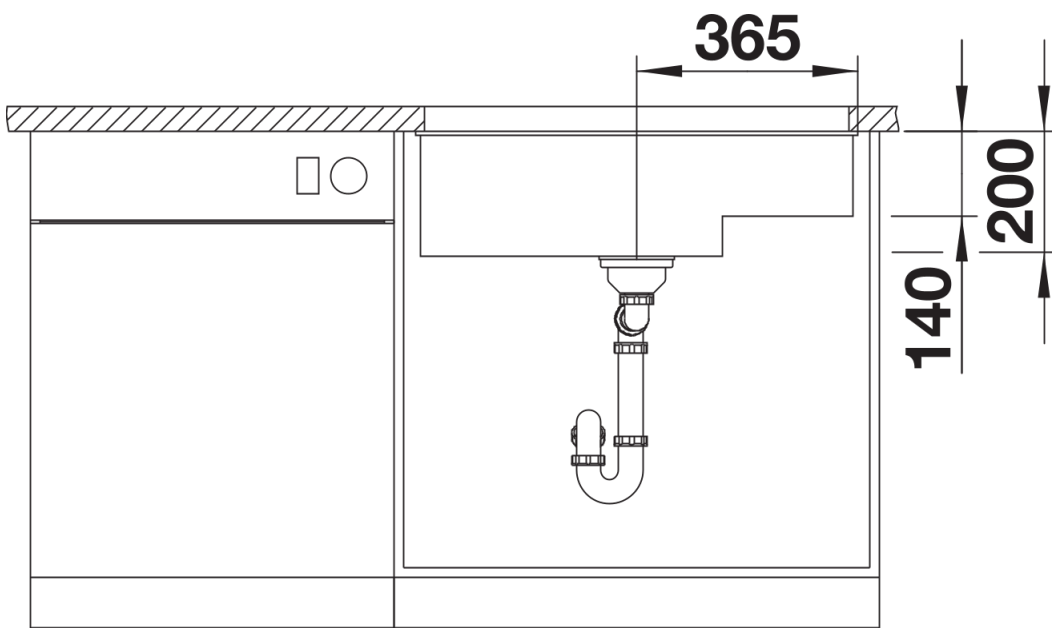
Details



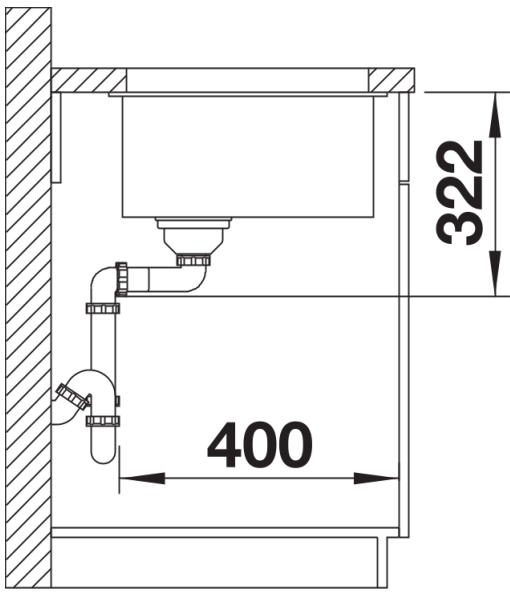
Top view



Cut-out



Front view



Side view