

Product information sheet ZENAR 5 S

Item no. 526046

Benefit



- Cubeta especialmente grande con una zona para escurrir espaciosa
- La repisa cubre todo el ancho y ofrece mucho espacio
- Zona funcional con una transición fluida hasta el área para escurrir
- Accesorios funcionales opcionales disponibles
- Prestaciones de alta calidad con rebosadero C-overflow con control remoto de desagüe y sistema de desagüe InFino, integrado de manera elegante y fácil de limpiar

Colours



Available colours

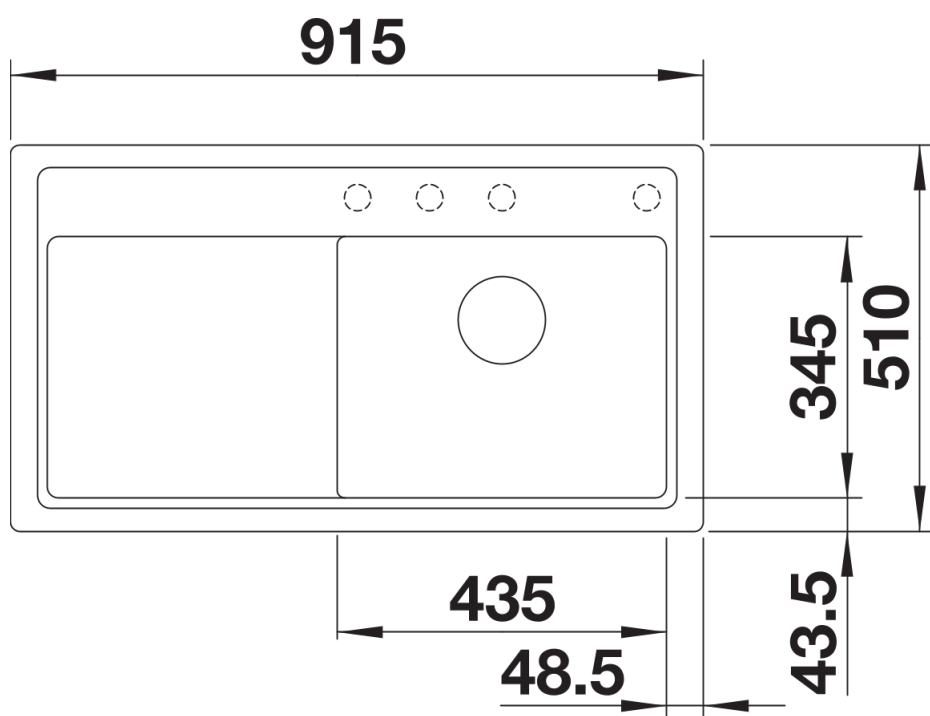
negro
antracita
gris roca
gris volcán
blanco
blanco suave
tartufo
café

SILGRANIT negro

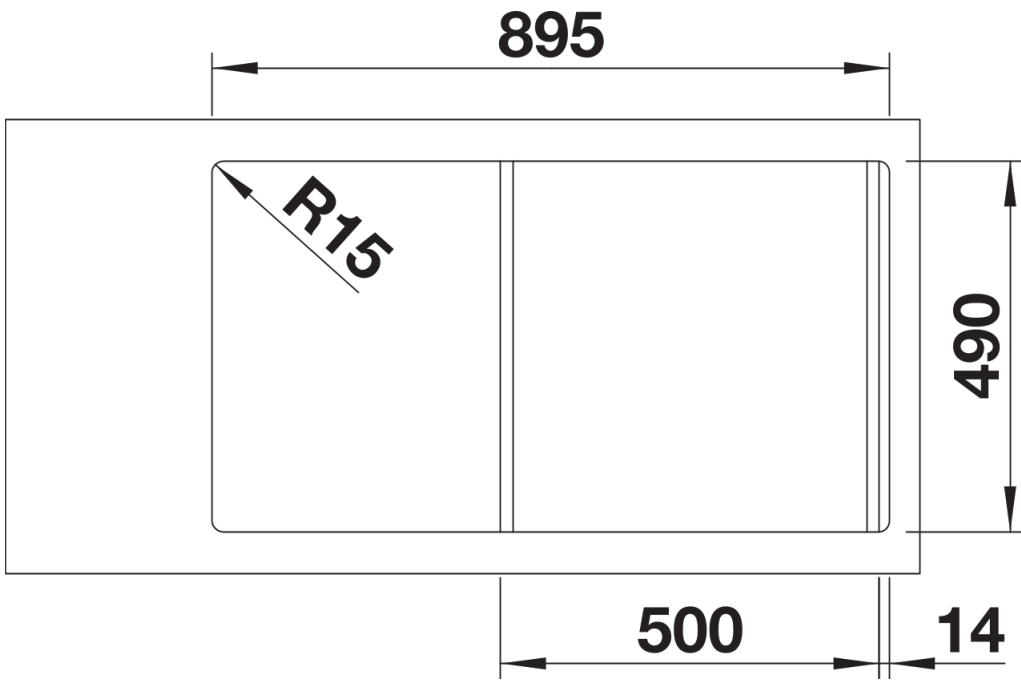
Scope of supply

- Juego de válvulas con tubería salva-espacio
- tapón filtro InFino de 3 ½" con válvula automática (giratoria)

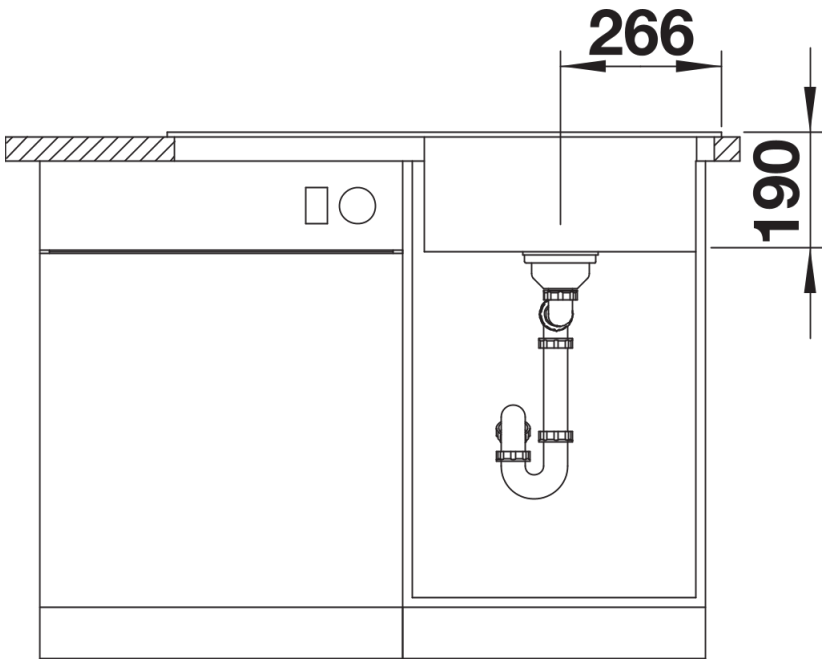
Details



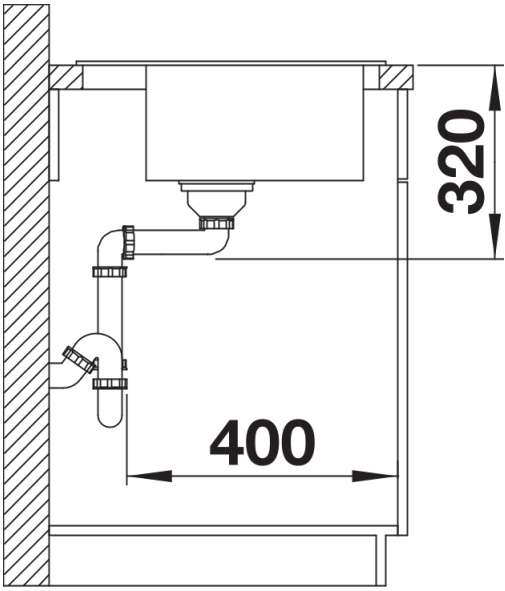
Top view



Cut-out



Front view



Side view