

Product information sheet ZENAR XL 6 S

Item no. 526059

Benefit



- Cubeta especialmente amplia con espacio para el secado
- Amplia repisa para la grifería
- Con una zona para escurrir muy práctica
- Accesorios opcionales como una tabla de corte para deslizar a lo largo de la cubeta, cubeta multifuncional para posicionar en la cubeta principal
- Sistema de drenaje C-overflow de alta calidad
- Incorpora el nuevo sistema de desagüe InFino de alta calidad, elegante, integrado y extremadamente higiénico
- Borde plano y circular

Colours



SILGRANIT negro

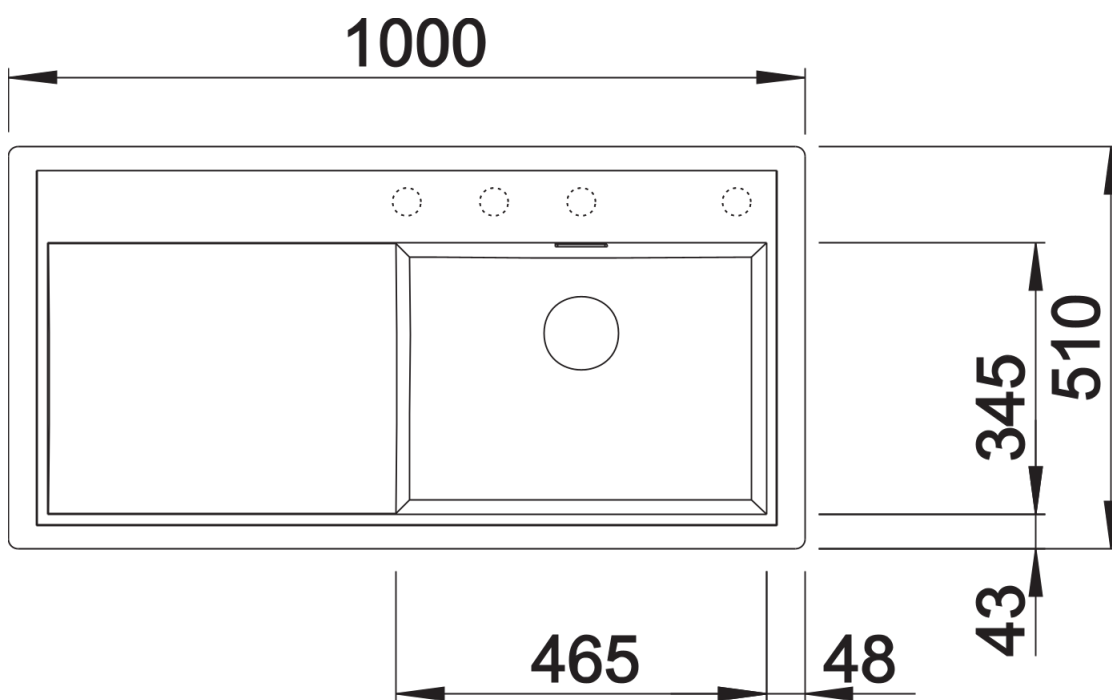
Available colours

negro
antracita
gris roca
alumetálic
blanco
jasmín
tartufo
café

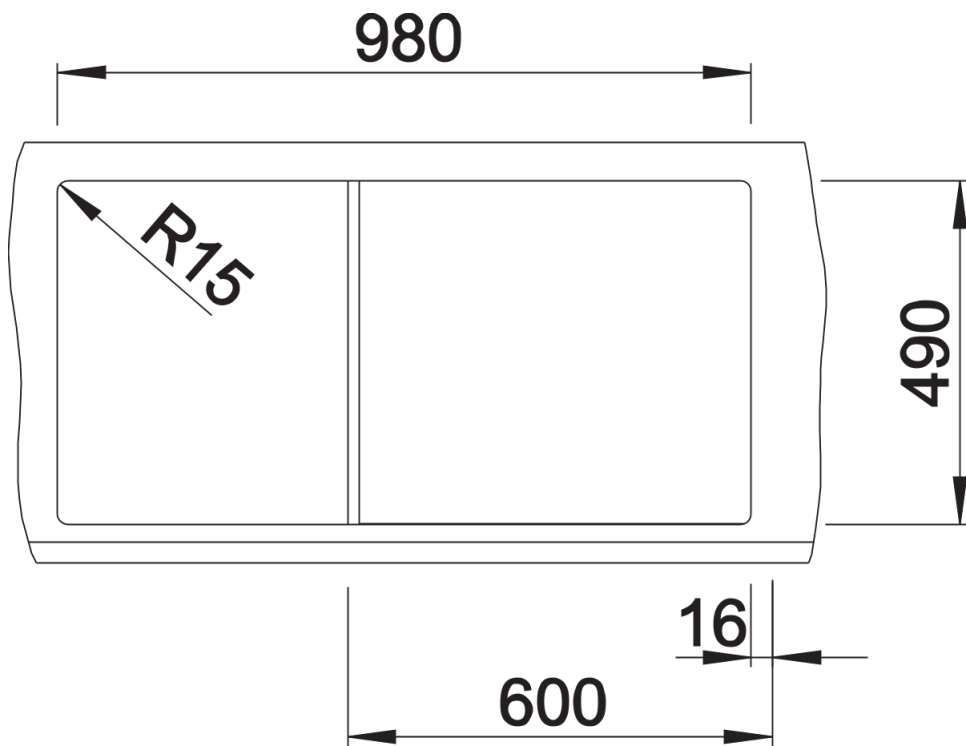
Scope of supply

- Juego de válvulas con tapón filtro de 3 ½" InFino con válvula automática.

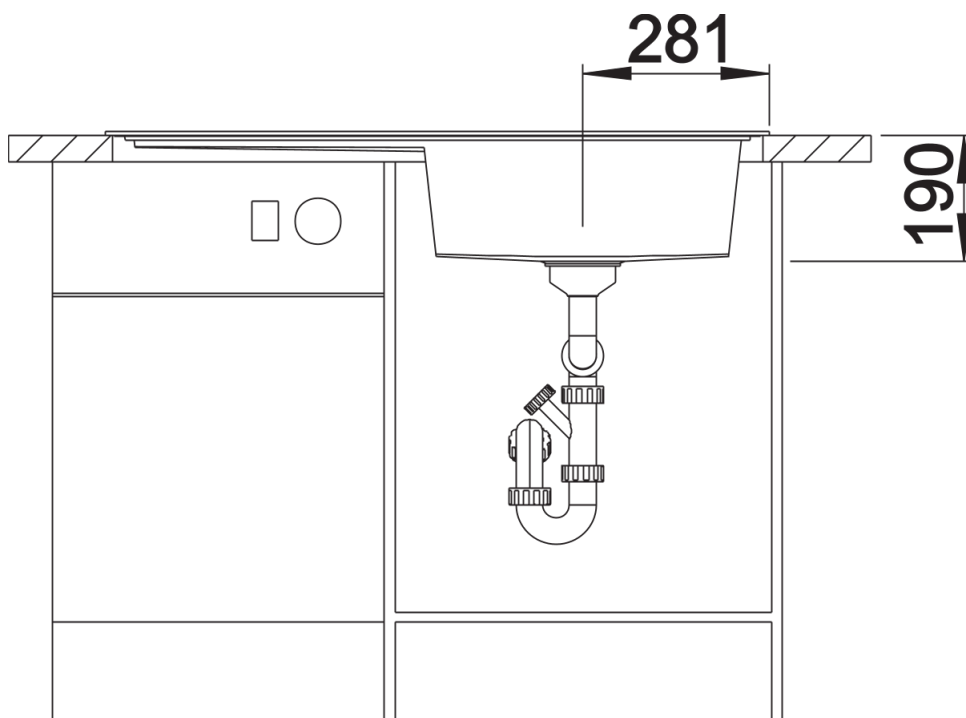
Details



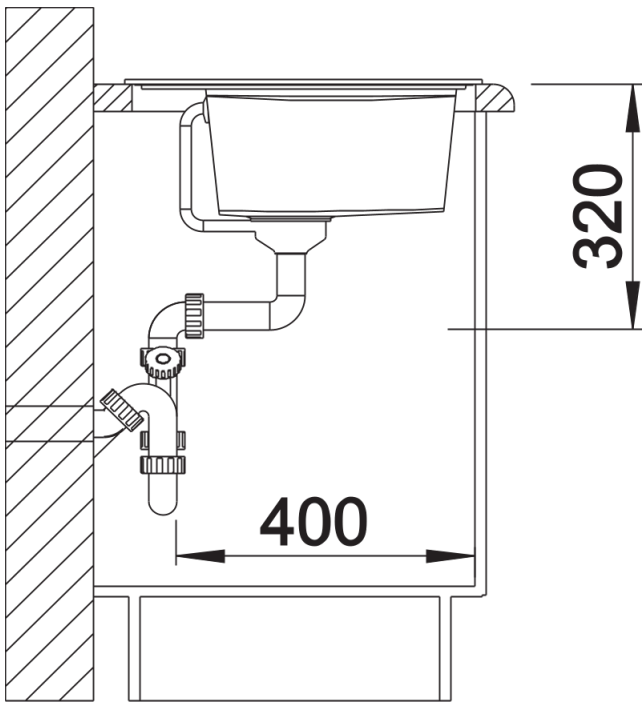
Top view



Cut-out



Front view



Side view