

Product information sheet ZENAR 45 S-F

Item no. 526043

Benefit



- Cubeta especialmente generosa, superficie escurridora espaciosa
- Nivel funcional con transición fluida a la superficie escurridora
- Opcional: tabla de corte de gran calidad: desplazable a lo largo de toda la longitud del fregadero y cubeta adicional de libre colocación sobre la cubeta
- Sistema de drenaje C-overflow de alta calidad
- Incorpora el nuevo sistema de desagüe InFino de alta calidad, elegante, integrado y extremadamente higiénico
- Marco plano continuo

Colours



Available colours

negro
antracita
gris roca
alumetálic
blanco
jasmín
café

SILGRANIT negro

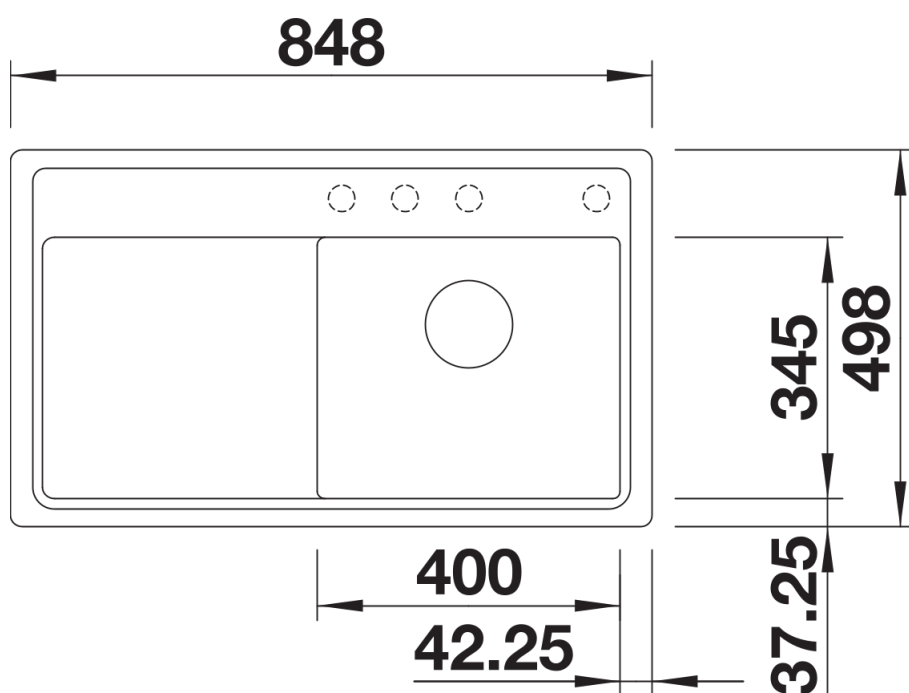
Planning information

- Sugerimos revisar medidas de encastre con la plantilla correspondiente.

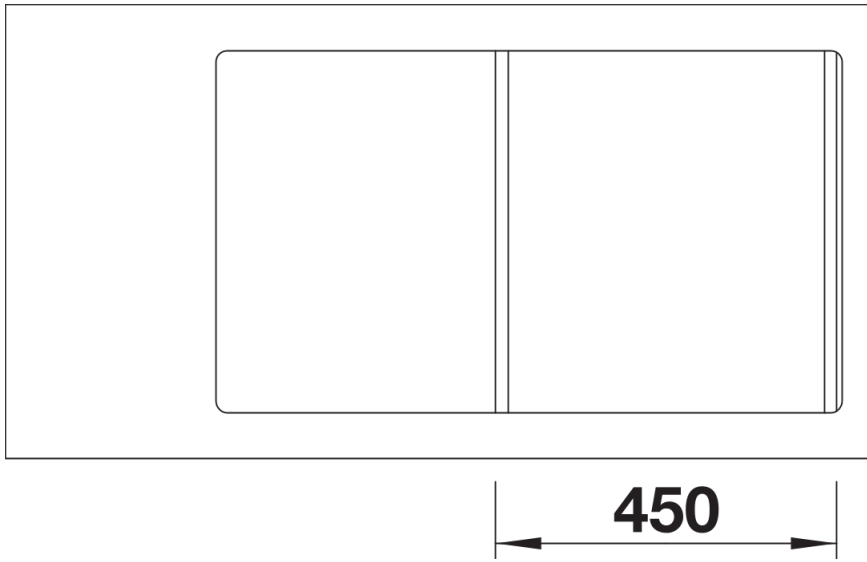
Scope of supply

- Juego de válvulas con tapón-filtro de 3 ½" InFino y mando de válvula automática.

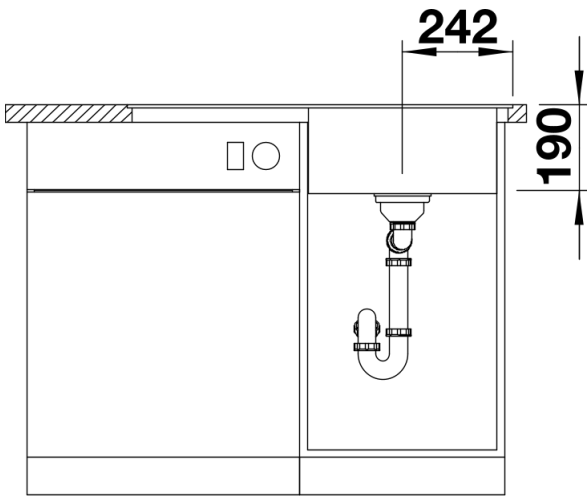
Details



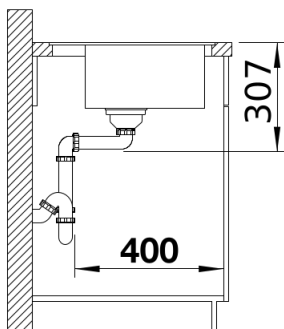
Top view



Cut-out



Front view



Side view