

Product information sheet SUBLINE 500-U

Item no. 523733

Benefit



- Cubeta con una gran capacidad
- Montage sin complicaciones adicionales
- Acabado de cerámica de fácil mantenimiento
- Diseño de cubetas elegante, atemporal y con contorno
- Para armario de 60 cm
- Accesorios versátiles opcionales para una mayor funcionalidad
- Sistema de desagüe InFino - integrado de forma elegante y fácil de mantener

Colours



Available colours

negro

basalto

blanco cristal brillante

magnolia brillante

Cerámica PuraPlus blanco cristal brillante

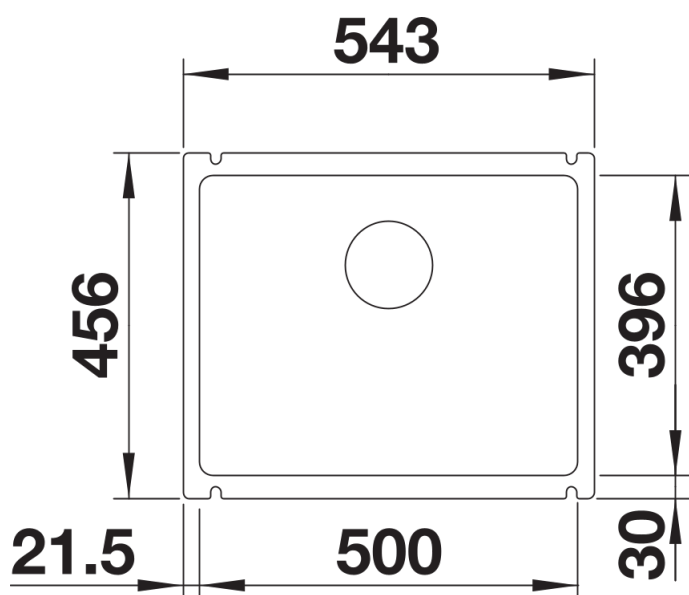
Planning information

- Radios: 15 mm
Nota: grosor mínimo de la encimera 25 mm. Por favor, sigue las instrucciones de montaje.

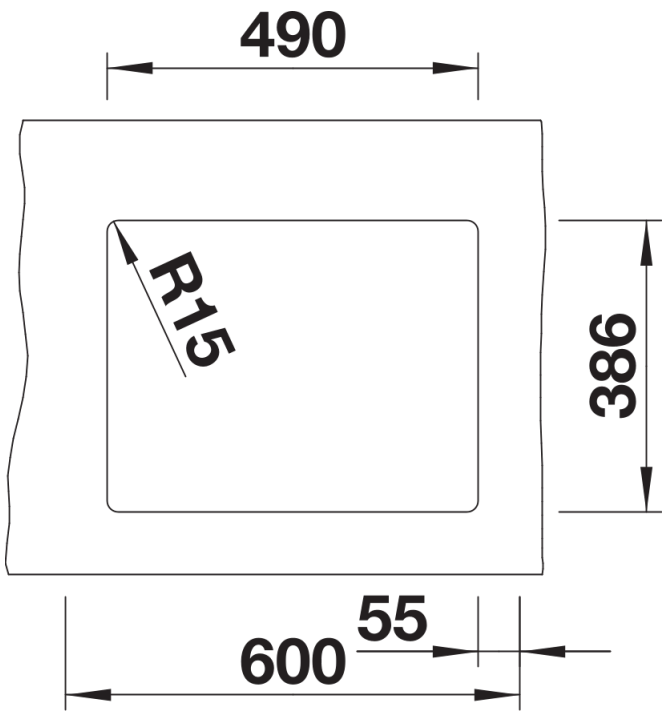
Scope of supply

- Juego de válvulas con tubería salva-espacio
- tapón filtro InFino de 3 ½"
- material de fijación

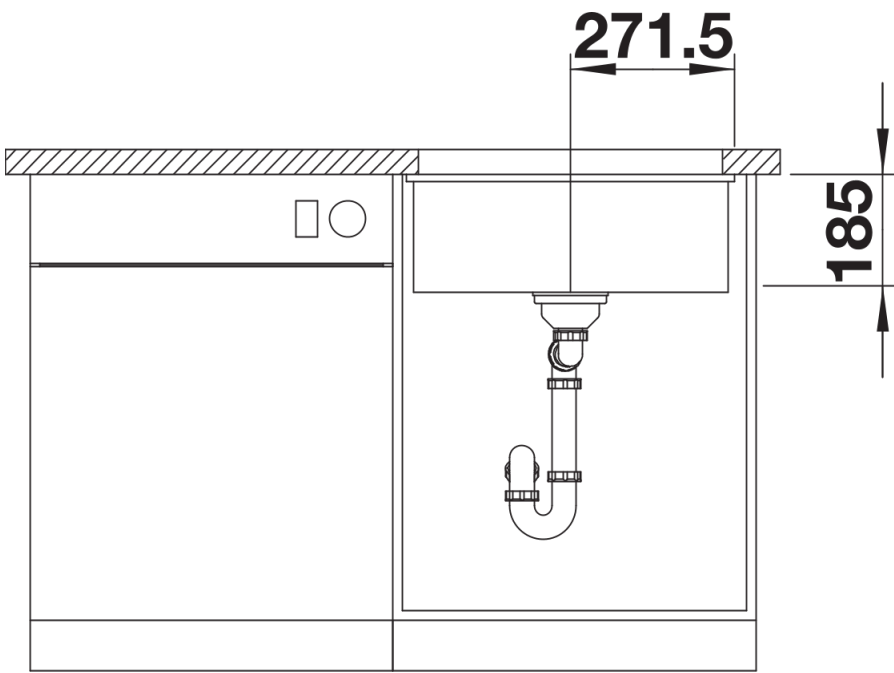
Details



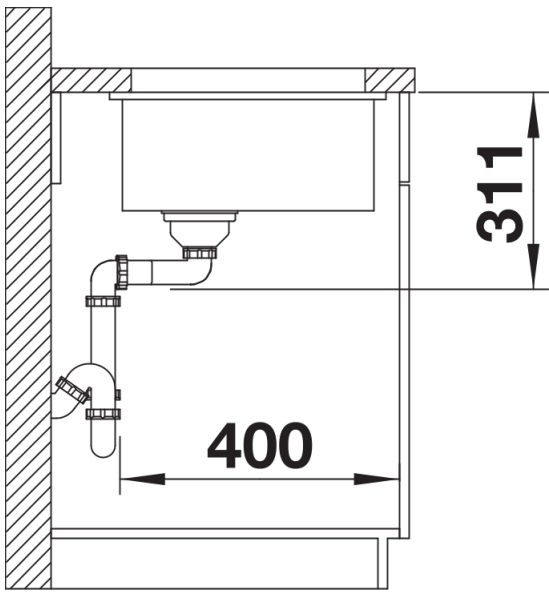
Top view



Cut-out



Front view



Side view