

Fiches d'information sur le produit ETAGON 700-IF

Référence de l'article 524272

Avantage



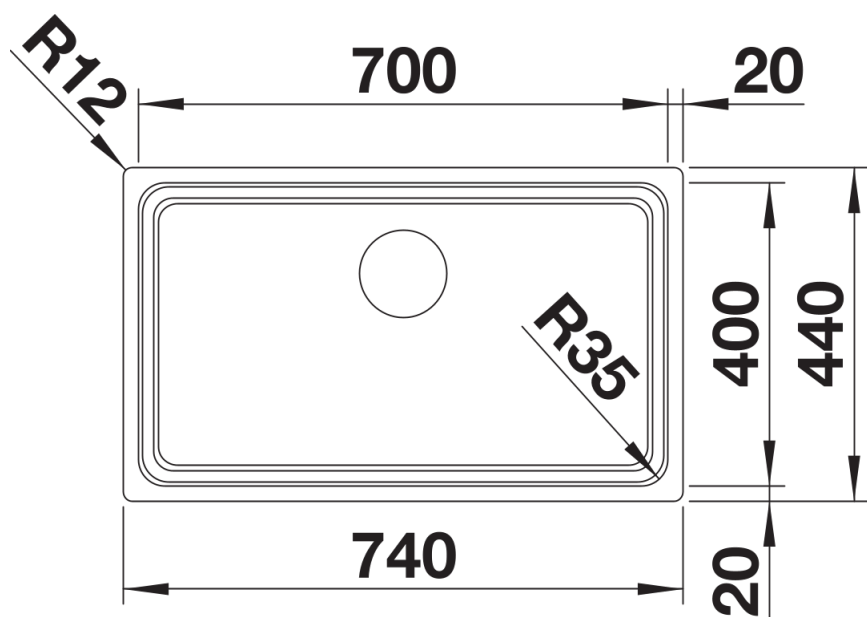
- Cuve généreuse à étages offrant tous les avantages d'un centre culinaire
- Fonctions supplémentaires grâce aux échelons intégrés
- Concept innovant fondé sur le système de rails polyvalents ETAGON
- Fonctions de haute qualité : le trop-plein masqué C-overflow et le système d'évacuation InFino - élégamment intégrés et très faciles à entretenir
- Siphon inclus

Étendue des fournitures

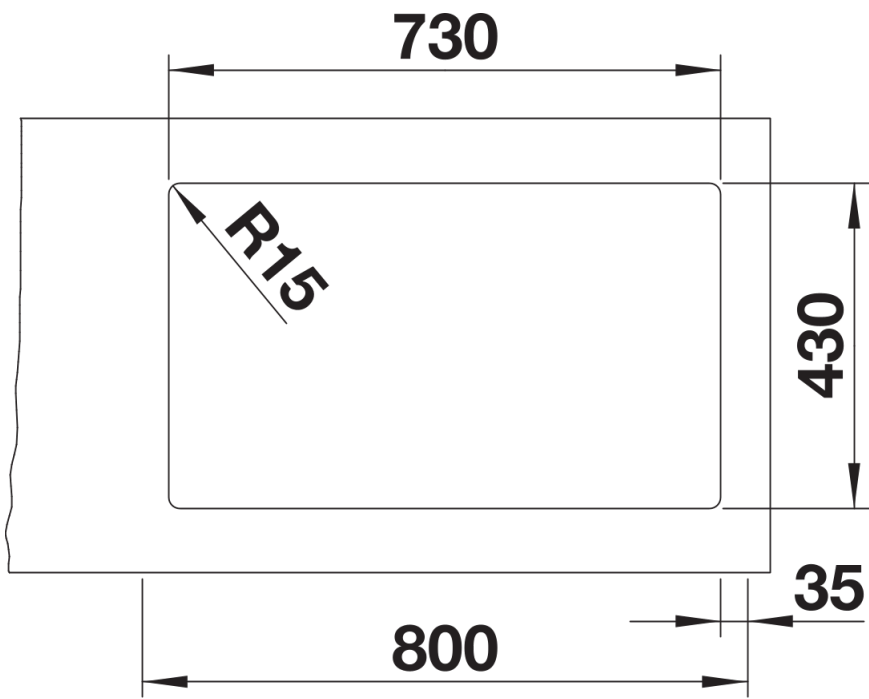
Deux rails ETAGON en inox, vidage compact avec bonde à panier Ø 90 mm inox InFino manuelle Siphon 137 158 inclus En raison du positionnement du trop-plein, le montage du mitigeur BLANCO ELOSCOPE-F II est impossible sur ces modèles.

234164 - Lot de 2 rails ETAGON inox

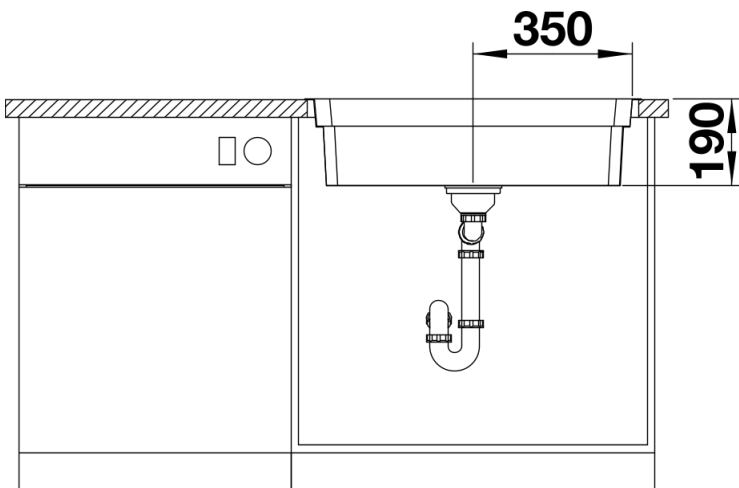
Détails



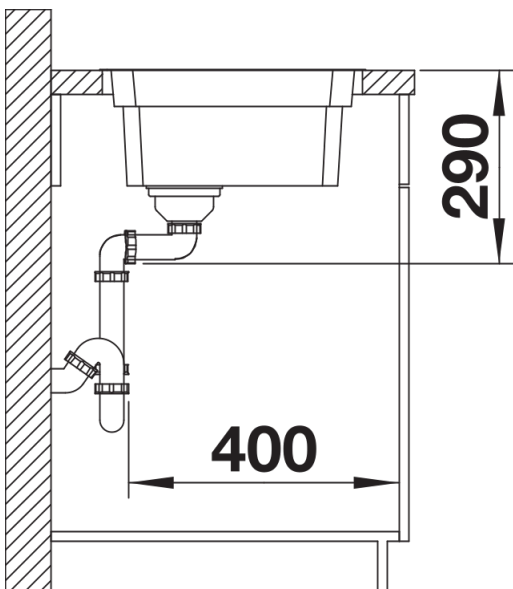
Vue de dessus



Découpe



Vue de face



Vue latérale