

## Fiches d'information sur le produit ETAGON 700-IF/A

Référence de l'article 524274

### Avantage

---



- Cuve généreuse à étages offrant tous les avantages d'un centre culinaire
- Concept innovant fondé sur le système de rails polyvalents ETAGON
- Equipement haute qualité : trop-plein masqué C-overflow et système d'évacuation BLANCO InFino - élégamment intégrés et très faciles à entretenir
- Vidage automatique : livré avec tirette de vidage ronde chromée (Perçement Ø 35 mm nécessaire)
- Evier percé
- Siphon inclus

## Étendue des fournitures

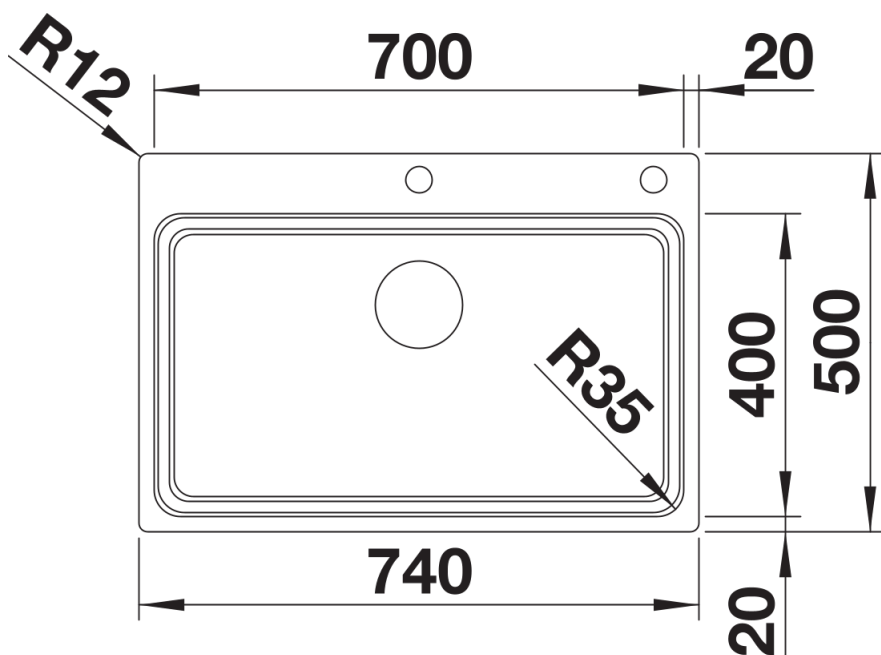
---

Deux rails ETAGON en inox, vidage compact avec bonde à panier Ø 90 mm inox InFino automatique et tirette Siphon 137 158 inclus En raison du positionnement du trop-plein et du fait qu'aucun percement supplémentaire n'est possible, le montage du mitigeur BLANCO ELOSCOPE-F II est impossible sur ces modèles.

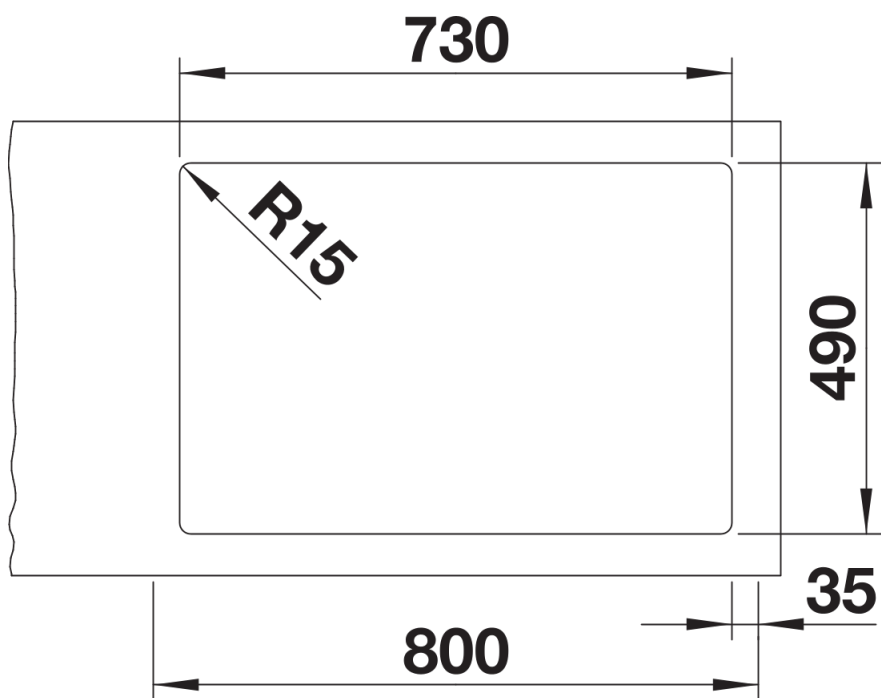
234164 - Lot de 2 rails ETAGON inox

## Détails

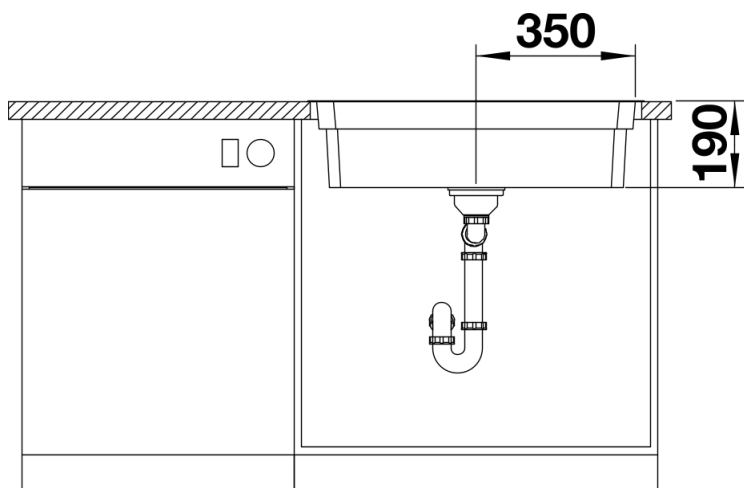
---



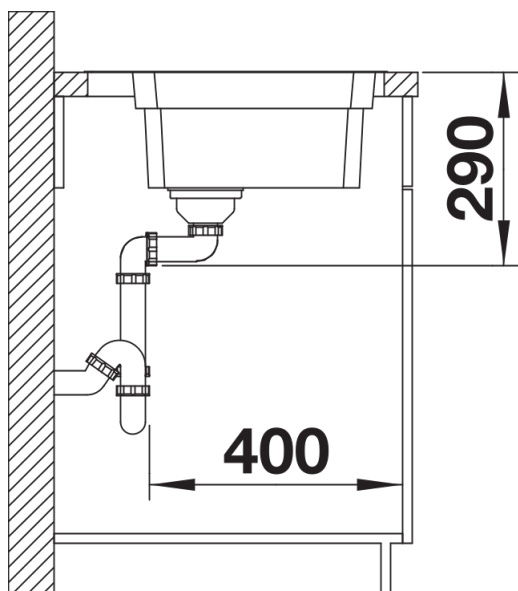
Vue de dessus



Découpe



Vue de face



Vue latérale