

Fiches d'information sur le produit ELON XL 8 S

Référence de l'article 524870

Avantage



- Évier compact pour les petites cuisines
- Cuve XL pratique et confortable
- Égouttoir astucieusement extensible grâce à la grille inox livrée de série
- Évier et accessoire aux designs ondulés modernes assortis
- Plage de robinetterie latérale, pratique en cas de montage devant la fenêtre
- Installation réversible
- Système d'évacuation InFino - élégamment intégré et facile à entretenir
- Siphon inclus

Coloris



Coloris disponibles

noir
anthracite
gris rocher
gris volcan
blanc
blanc soft
tartufo
café

SILGRANIT anthracite

Informations de planification

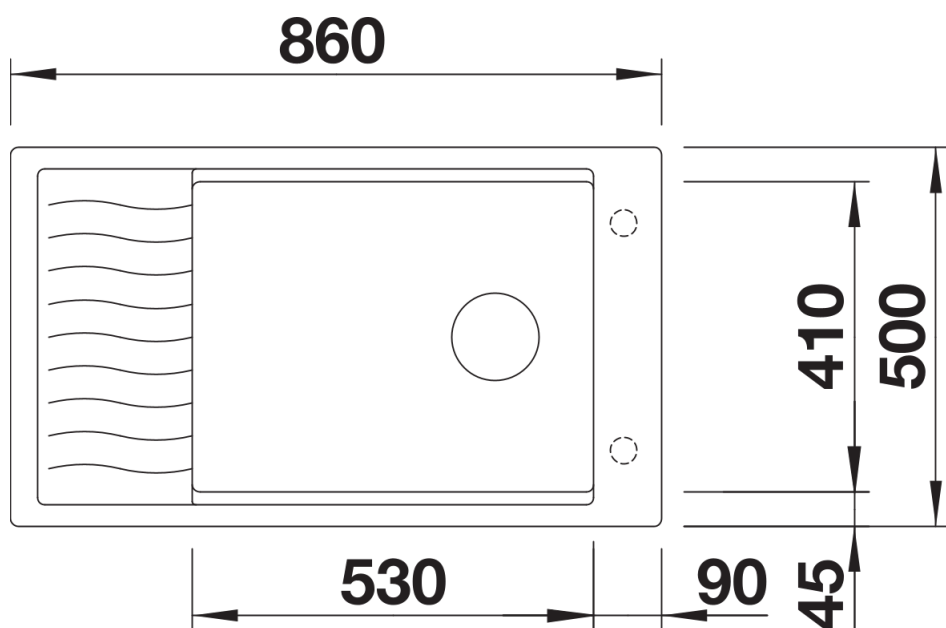
- Découpe : 840 x 480 - R15

Étendue des fournitures

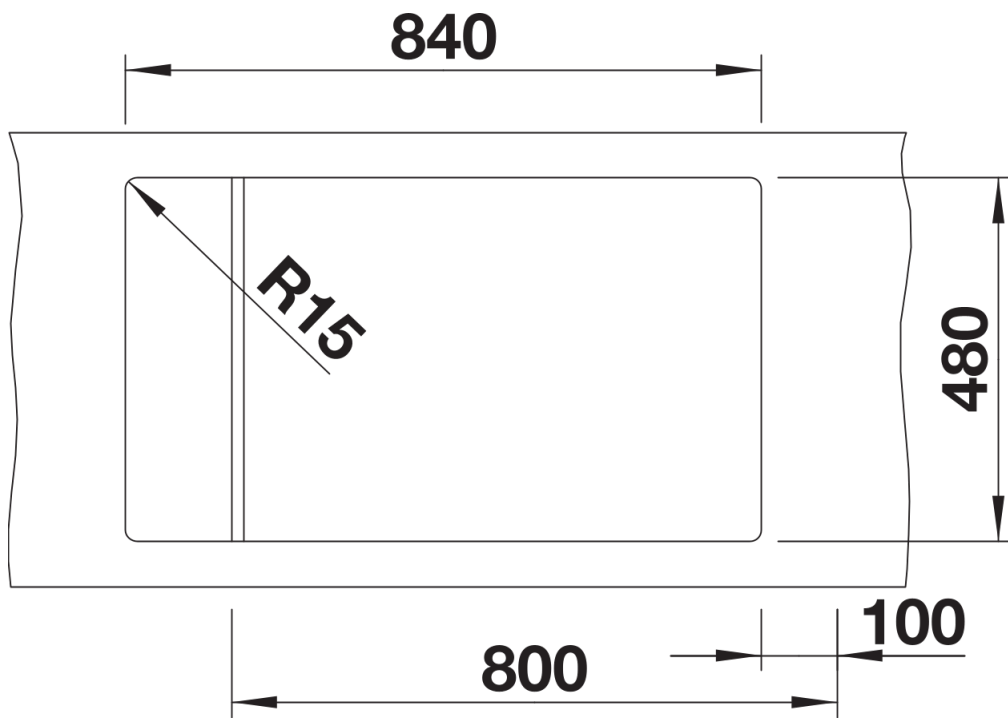
Égouttoir en inox (229 234), vidage compact avec bonde à panier Ø 90 mm inox InFino manuelle
Siphon 137 158 inclus

229234 - Egouttoir en inox

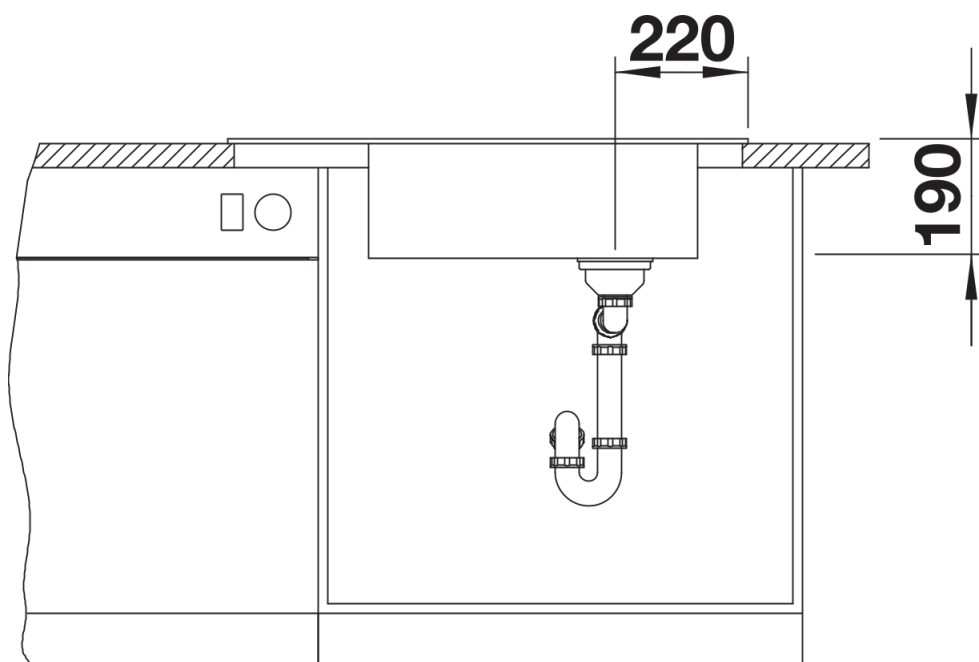
Détails



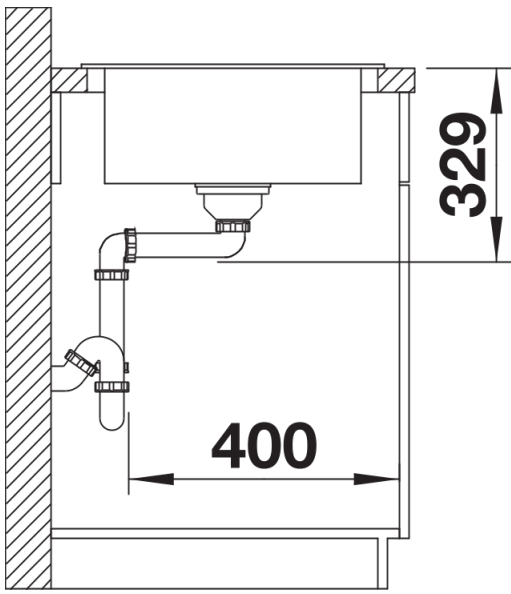
Vue de dessus



Découpe



Vue de face



Vue latérale