

Fiches d'information sur le produit CLARON 400/400-IF/A Durinox

Référence de l'article 525018

Avantage

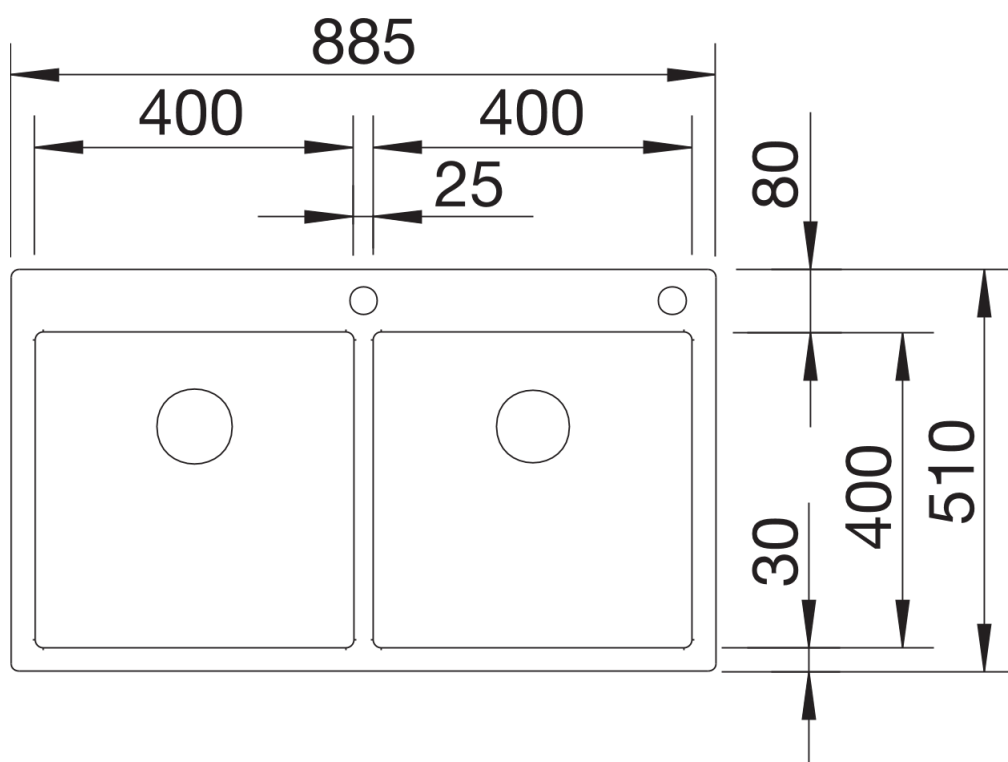


- Éléance pure avec rayons dangles de 10 mm
- Aspect velours mat et structure de surface homogène agréablement chaude au toucher
- Très résistant aux rayures
- Équipé du trop plein masqué Coverflow en Durinox
- Système d'évacuation InFino avec PushControl la commande de vidage automatique plate et intuitive
- Plaque arrière large et renforcée pour une grande stabilité de la robinetterie
- Siphon inclus

Étendue des fournitures

Système d'écoulement compact à encombrement réduit avec bonde à panier Ø 90 mm automatique inox InFino et BLANCO PushControl pour une cuve bonde à panier Ø 90 mm manuelle inox InFino pour l'autre cuve Siphon référence 137 158 inclus

Détails



Vue de dessus