

Fiches d'information sur le produit CLARON 400-U Durinox

Référence de l'article 523385

Avantage

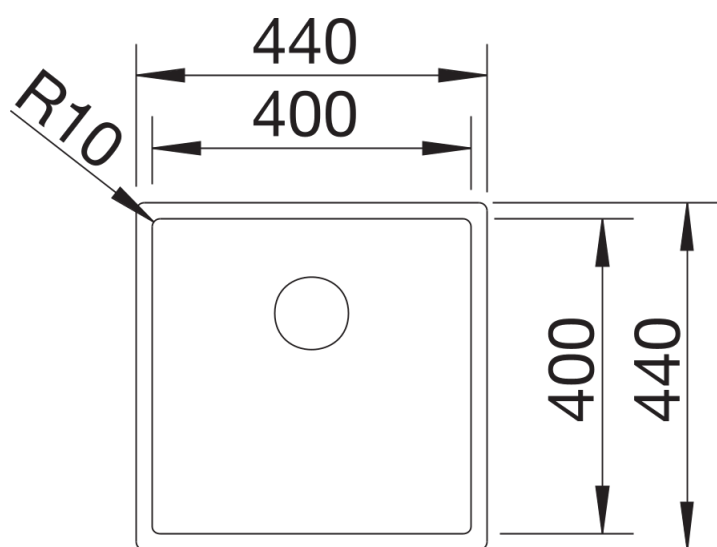


- Éléance pure avec rayons d'angles de 10 mm
- Aspect velours mat et structure de surface homogène, agréablement chaude au toucher
- Très résistant aux rayures
- Équipé du trop-plein masqué C-overflow en Durinox
- Système d'évacuation InFino - élégamment intégré et extrêmement facile à entretenir
- Utilisation optimale grâce à la profondeur et aux faibles rayons d'angles de la cuve
- Siphon inclus

Étendue des fournitures

Vidage compact avec bonde à panier Ø 90 mm inox InFino manuelle Siphon 137 158 inclus

Détails



Vue de dessus