

## Fiches d'information sur le produit CLARON 400-IF Durinox

Référence de l'article 523389

### Avantage

---



- Éléance pure avec rayons d'angles de 10 mm
- Aspect velours mat et structure de surface homogène, agréablement chaude au toucher
- Très résistant aux rayures
- Équipé du trop-plein masqué C-overflow en Durinox
- Système d'évacuation InFino - élégamment intégré et extrêmement facile à entretenir
- Utilisation optimale grâce à la profondeur et aux faibles rayons d'angles de la cuve
- Siphon inclus

## Informations de planification

---

- Remarque : également disponible en version sous plan  
\* A noter : Set de transformation nécessaire pour les modèles IF sans plage de robinetterie en cas d'utilisation d'une commande de vidage automatique.  
Recommandé : référence 232 ; 459  
L'installation d'un mitigeur de cuisine, d'une commande de vidage ou d'un distributeur de savon sur des plans de travail stratifiés nécessite un ruban d'étanchéité flexible, article réf. 120 ; 055.

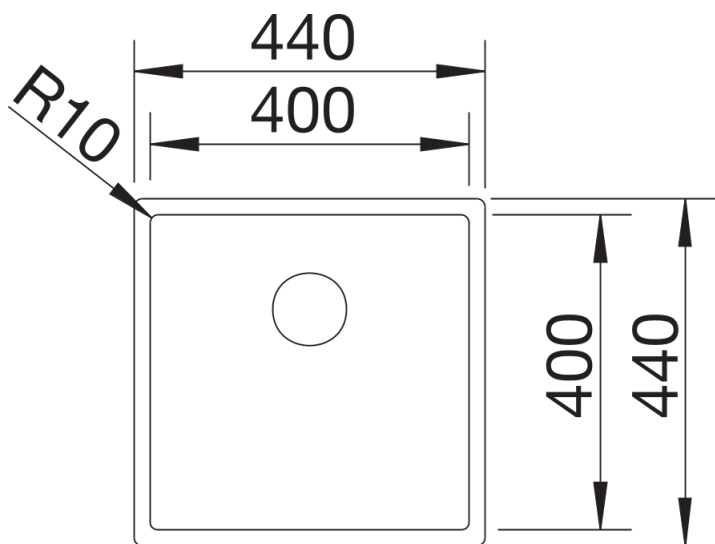
## Étendue des fournitures

---

Vidage compact avec bonde à panier Ø 90 mm inox InFino manuelle  
Siphon 137 158 inclus

## Détails

---



Vue de dessus