

Fiches d'information sur le produit FONTAS-S II

Référence de l'article 525198

Avantage



- Mitigeur 2 en 1 pratique avec levier de commande eau chaude/froide à droite et levier de commande eau filtrée à gauche
- Hygiénique : circuit séparé avec mousseur supplémentaire pour l'eau filtrée
- Gain de place et confort d'utilisation : pas besoin d'un second percement pour l'eau filtrée
- Bec orientable à 180° avec douchette extractible
- Finition en parfaite harmonie avec nos éviers : versions couleur pour les modèles SILGRANIT et version chromée ou PVD Steel (inox PVD) pour les modèles en inox

Coloris



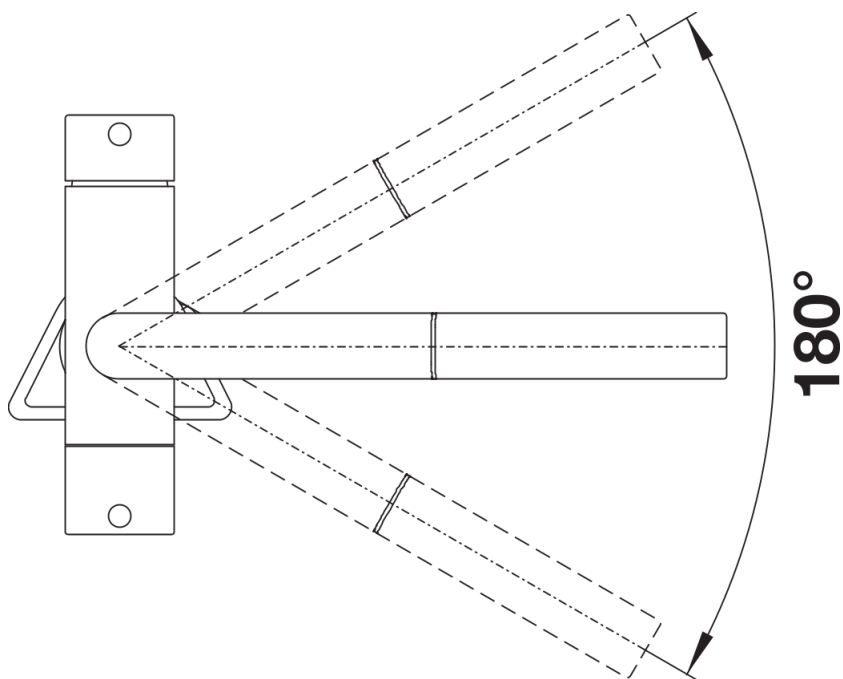
Coloris disponibles
chromé

surface métallique chromé

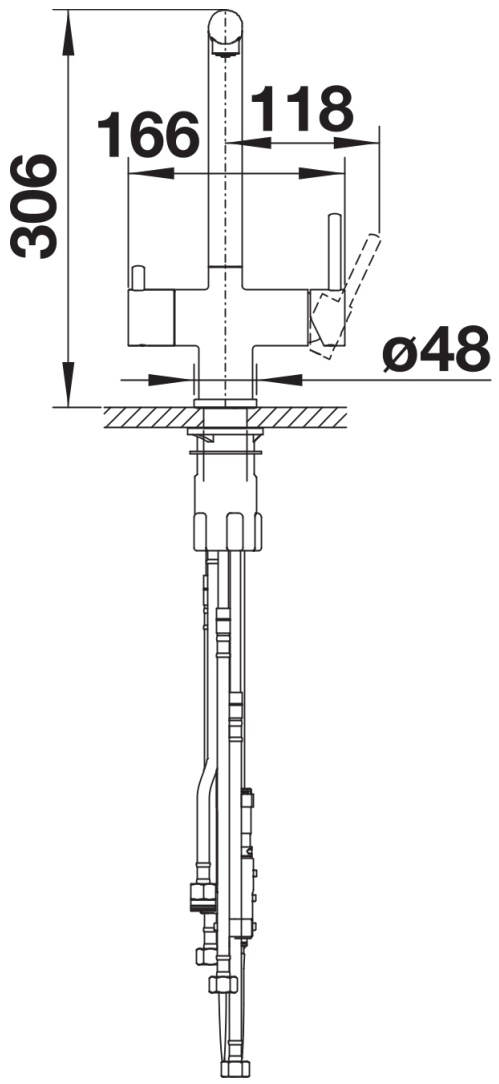
Étendue des fournitures

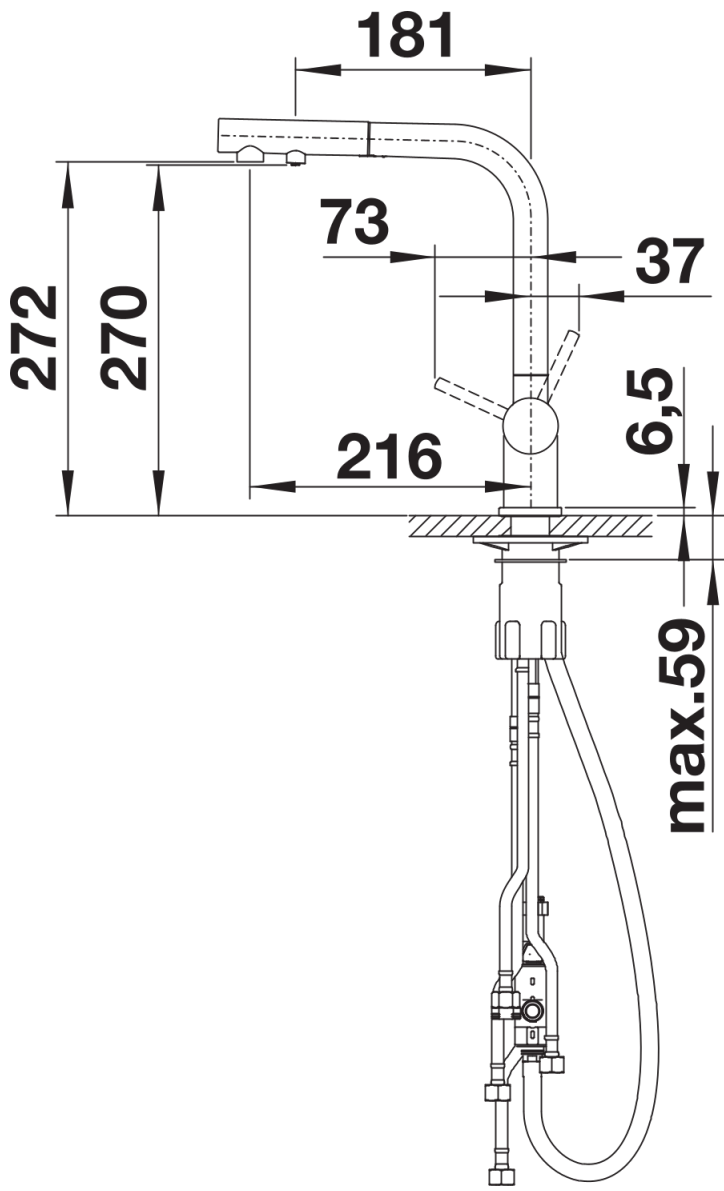
- Bec orientable à 180° avec douchette amovible
- Percement Ø 35 mm nécessaire
- Cartouche à disques céramiques
- Flexibles de raccordement d'une longueur de 450 mm et écrou 3/8" pour un montage simple et sûr
- Régulateur de jet breveté réduisant nettement les dépôts de calcaire
- Plaque de renfort augmentant la stabilité de la robinetterie lors de l'encastrement dans les éviers en inox
- Équipé de série d'un clapet anti-retour, donc intrinsèquement sûr en matière de retours d'eau suivant la norme EN 1717

Détails



Plage de pivotement





Vue latérale