

Fiches d'information sur le produit ETAGON 6

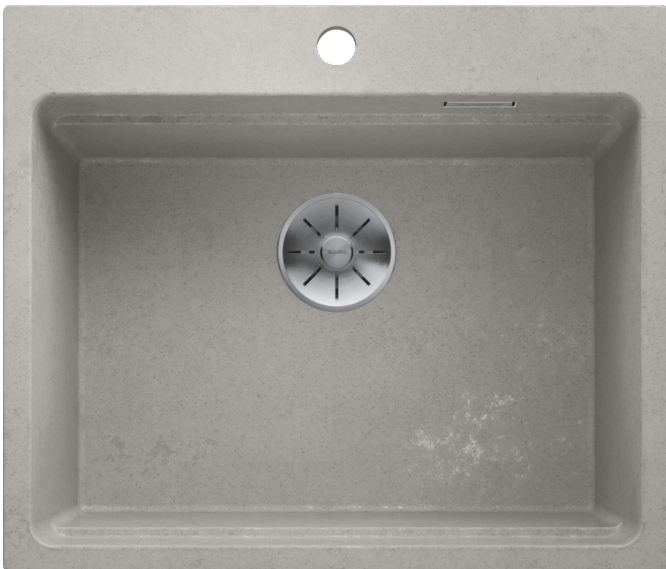
Référence de l'article 525300

Avantage



- Cuve généreuse à étages offrant tous les avantages d'un centre culinaire
- Fonctions supplémentaires grâce aux échelons intégrés
- Concept innovant fondé sur le système de rails polyvalents ETAGON
- Fonctions de haute qualité le troppein masqué Coverflow et le système d'évacuation InFino élégamment intégrés et très faciles à entretenir
- Encastrement par le dessus avec large plage de robinetterie continue
- Siphon inclus

Coloris



Coloris disponibles
beton-style

SILGRANIT beton-style

Informations de planification

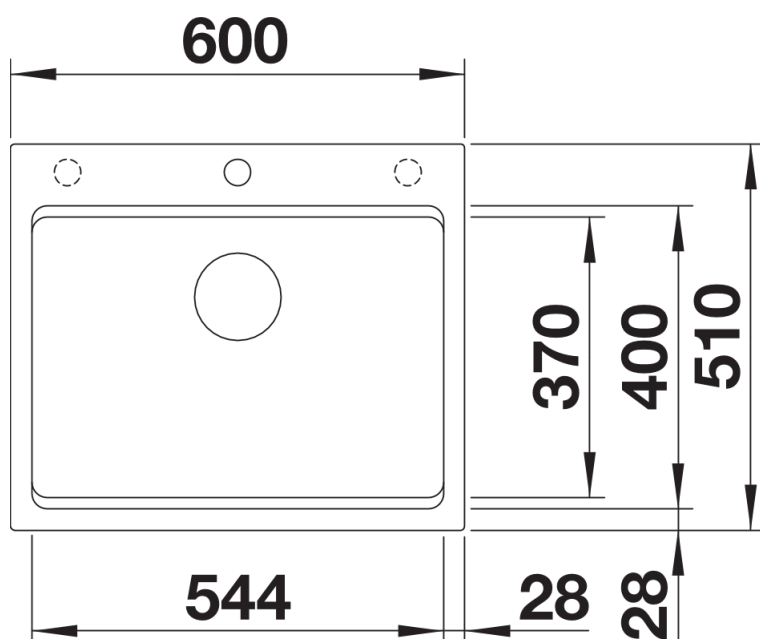
- Au besoin prévoir une découpe des joues du meuble

Étendue des fournitures

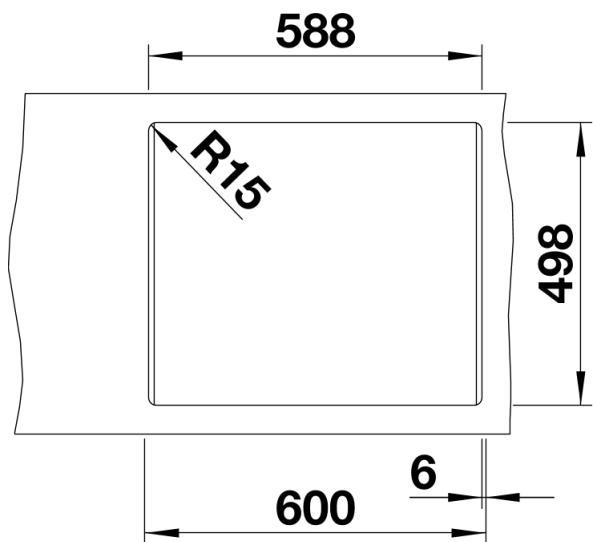
Deux glissières ETAGON en inox 234 164 système d'écoulement compact à encombrement réduit avec bonde à panier Ø 90 mm manuelle inox InFinoSiphon référence 137 158 inclus

234164 - Lot de 2 rails ETAGON inox

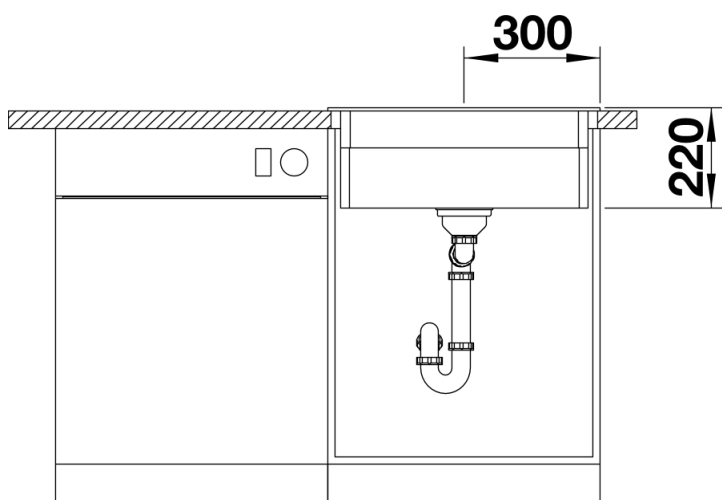
Détails



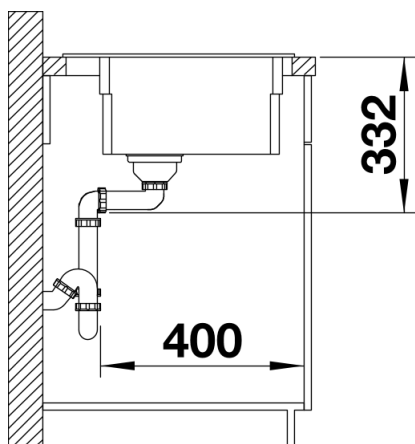
Vue de dessus



Découpe



Vue de face



Vue latérale