

## Fiches d'information sur le produit METRA XL 6 S

Référence de l'article 525316

### Avantage

---



- Grande cuve spacieuse pour plus d'espace pour laver.
- Egouttoir pratique, utilisable comme surface de travail complémentaire
- Bords plats esthétiques
- Bonde à panier Ø 90 mm manuelle inox
- Différentes versions de planches à découper disponibles en option
- Siphon inclus

### Coloris

---



Coloris disponibles  
beton-style

SILGRANIT beton-style

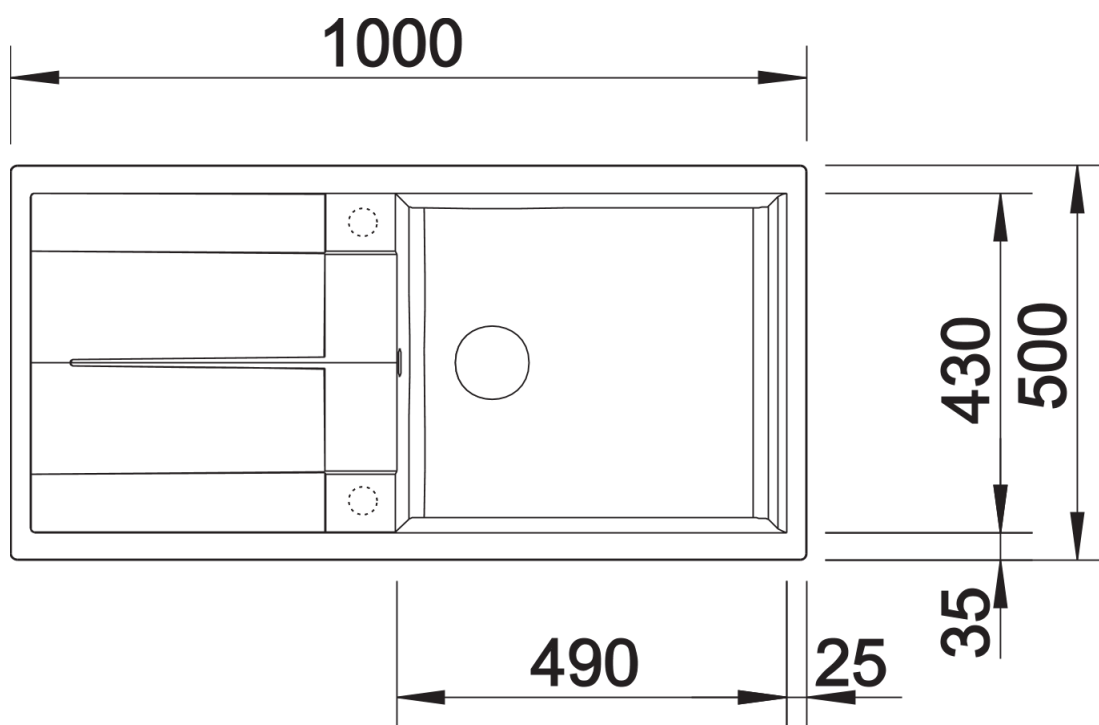
## Étendue des fournitures

---

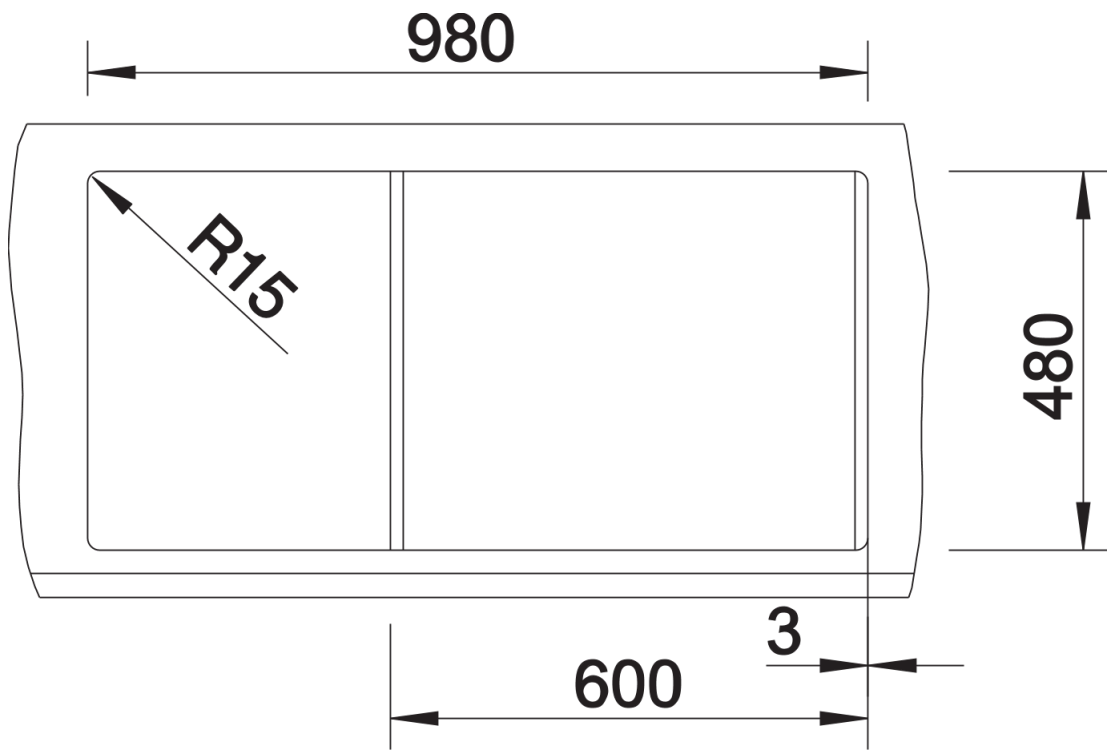
- Bondes à panier Ø 90 mm manuelle
- sans siphon

## Détails

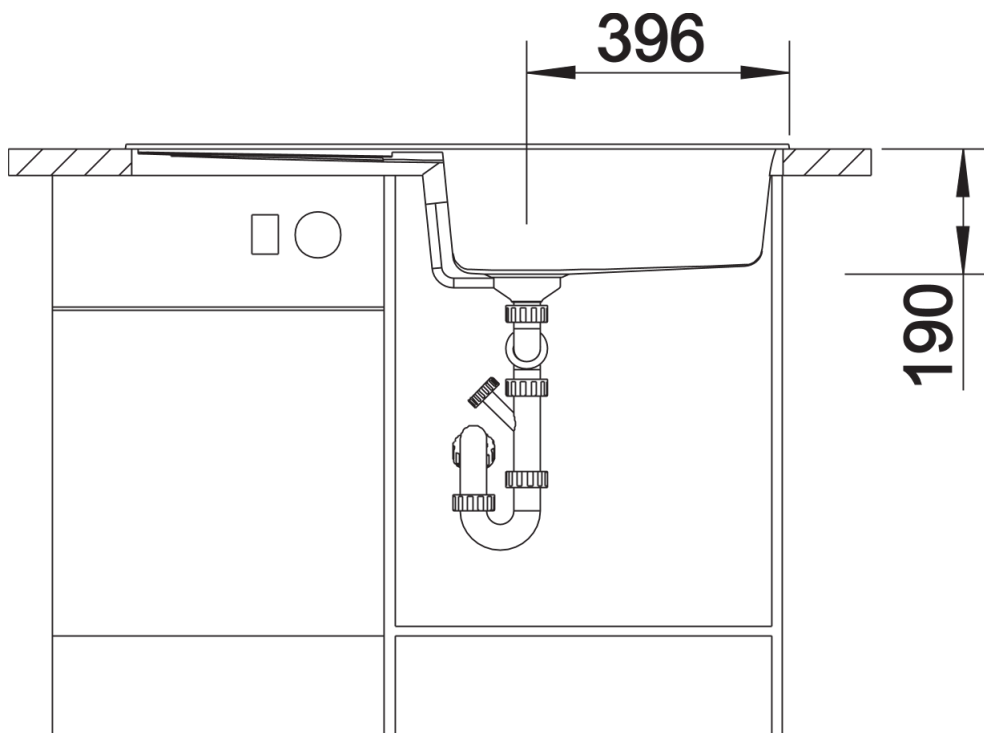
---



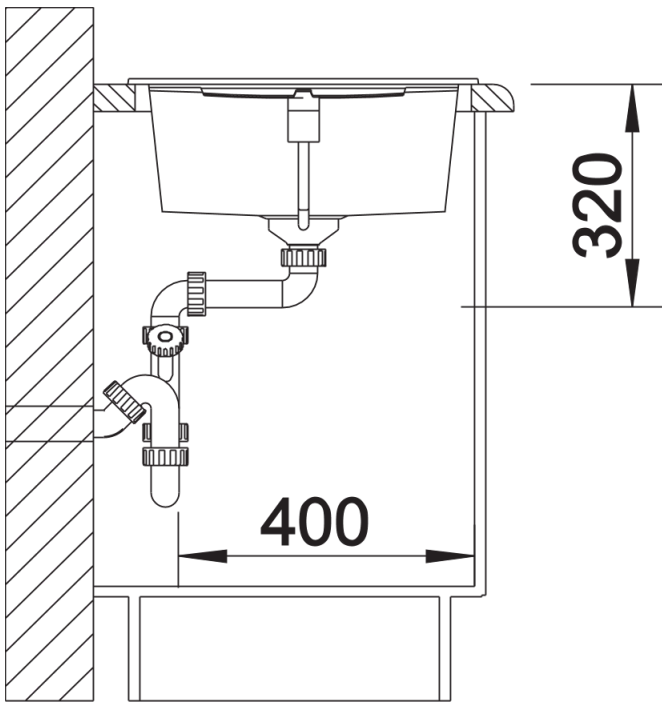
Vue de dessus



Découpe



Vue de face



Vue latérale