

Fiches d'information sur le produit LINUS-S

Référence de l'article 525807

Avantage



- Design minimaliste
- Douchette amovible en métal
- Bec d'écoulement particulièrement haut pour un meilleur remplissage des vases et casseroles

Coloris



Coloris disponibles
noir mat

Coloris spécifique noir mat

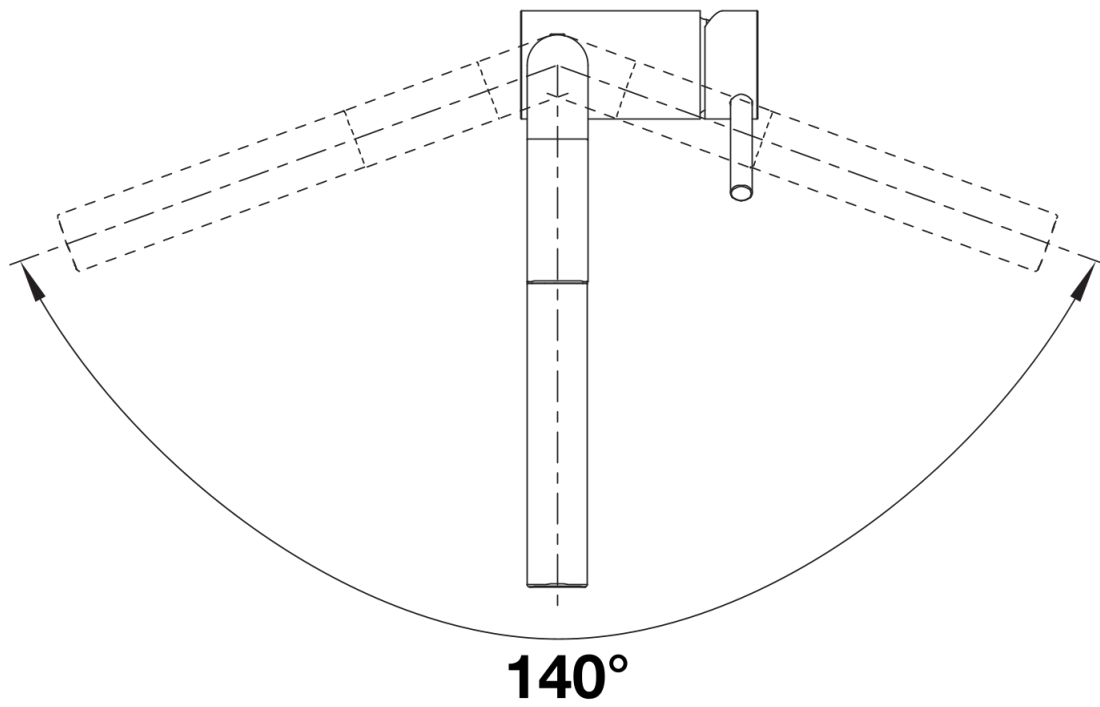
Informations de planification

- Cartouche céramique HP D=35 mm
- 121 894

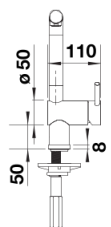
Étendue des fournitures

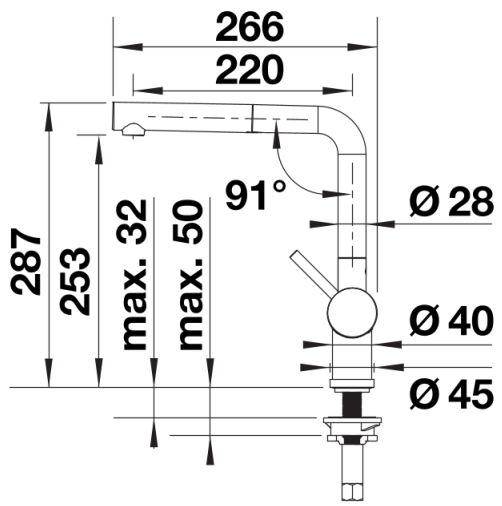
- Bec orientable à 140° avec douchette amovible
- Percement Ø 35 mm nécessaire
- Cartouche à disques céramiques (HP D=35 mm 121 894)
- Flexibles de raccordement d'une longueur de 450 mm et écrou 3/8" pour un montage simple et sûr
- Régulateur de jet breveté réduisant nettement les dépôts de calcaire
- Plaque de renfort augmentant la stabilité de la robinetterie lors de l'encastrement dans les éviers en inox
- Equipé de série d'un clapet anti-retour, donc intrinsèquement sûr en matière de retours d'eau suivant la norme EN 1717
- Certifié LGA
- Certifié DVGW

Détails



Plage de pivotement





Vue latérale