

## Fiches d'information sur le produit VINTERA XL 9-UF

Référence de l'article 526110

### Avantage

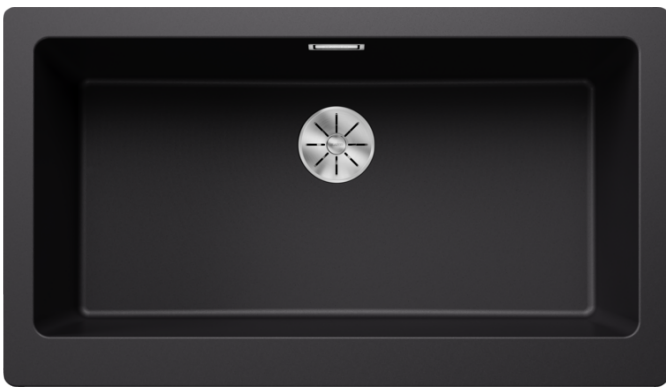
---



- Timbre d'office remarquable d'un style rustique chic, idéal pour des cuisines modernes
- Cuve d'une grandeur exceptionnelle offrant encore plus de place
- Montage affleurant ou sous-plan
- Siphon inclus

### Coloris

---



SILGRANIT noir

#### Coloris disponibles

noir  
anthracite  
gris rocher  
gris volcan  
blanc  
blanc soft  
tartufo  
café

## Informations de planification

---

- Découpe suivant gabarit disponible sur notre site [www.blanco.com/fr](http://www.blanco.com/fr)

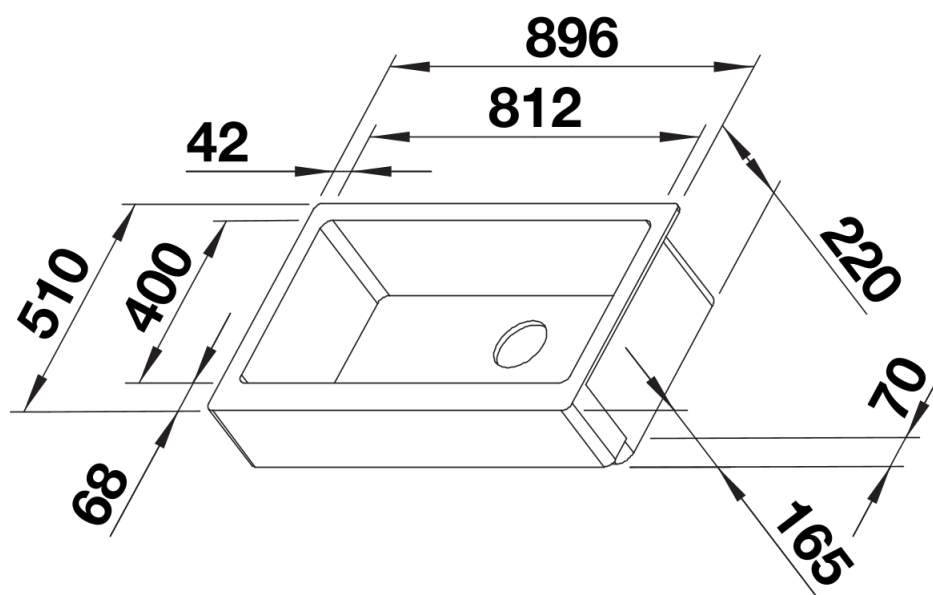
## Étendue des fournitures

---

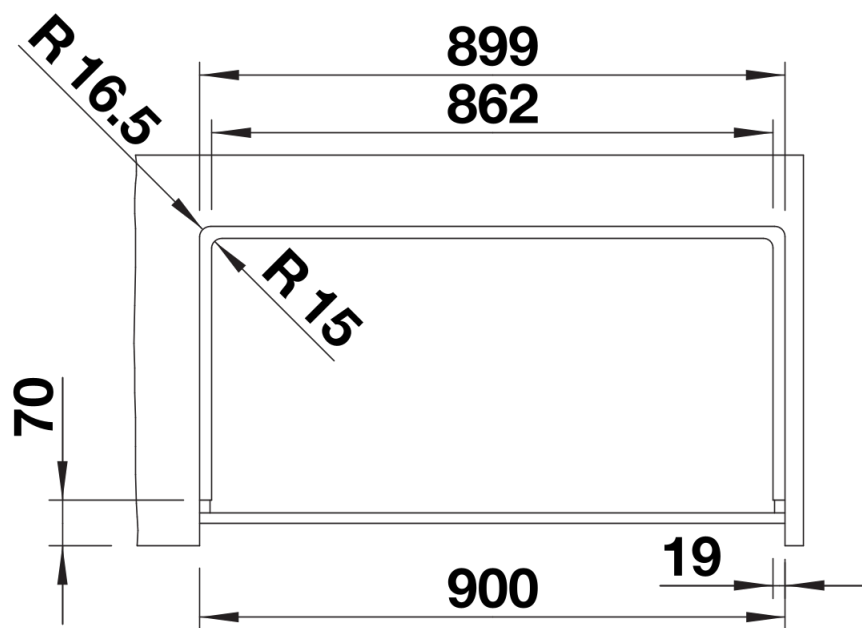
Vidage compact avec bonde à panier Ø 90 mm inox InFino manuelle Siphon 137 158 inclus

## Détails

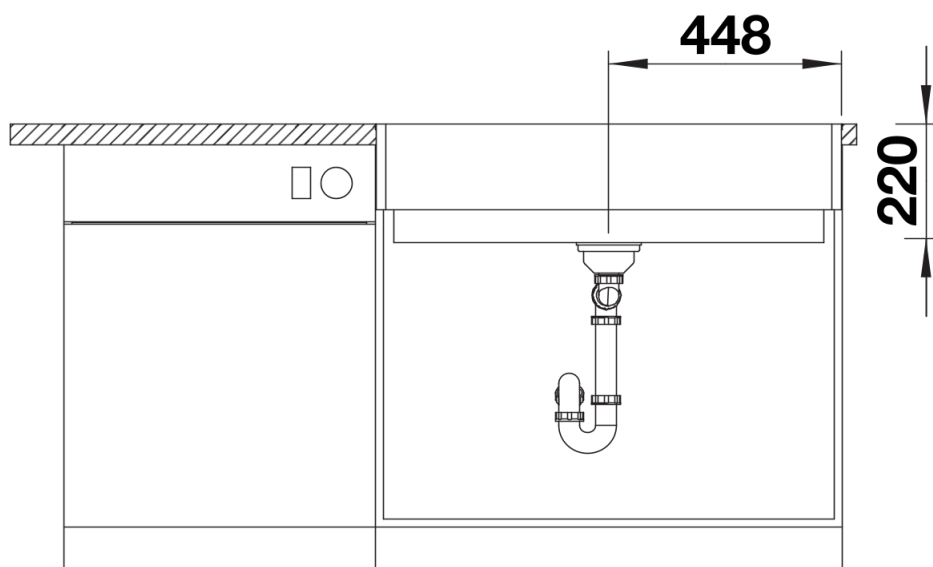
---



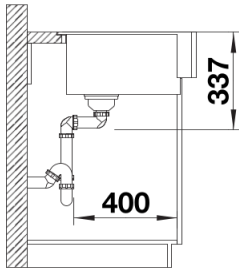
Vue de dessus



Découpe



Vue de face



Vue latérale