

## Fiches d'information sur le produit VINTERA XL 9-UF

Référence de l'article 526109

### Avantage

---



- Cuve remarquable d'un style rustique chic, idéal pour des cuisines modernes
- Cuve d'une grandeur exceptionnelle offrant encore plus de place
- Montage affleurant ou sous-plan
- Siphon inclus

### Coloris

---



Coloris disponibles  
beton-style

SILGRANIT beton-style

## Informations de planification

---

- Veuillez noter les détails d'installation et les informations de découpe pour  
à fleur de plan <https://youtu.be/CGRIPZsbQ6Y>  
Sous plan <https://youtu.be/jB-uTpOrpCc>

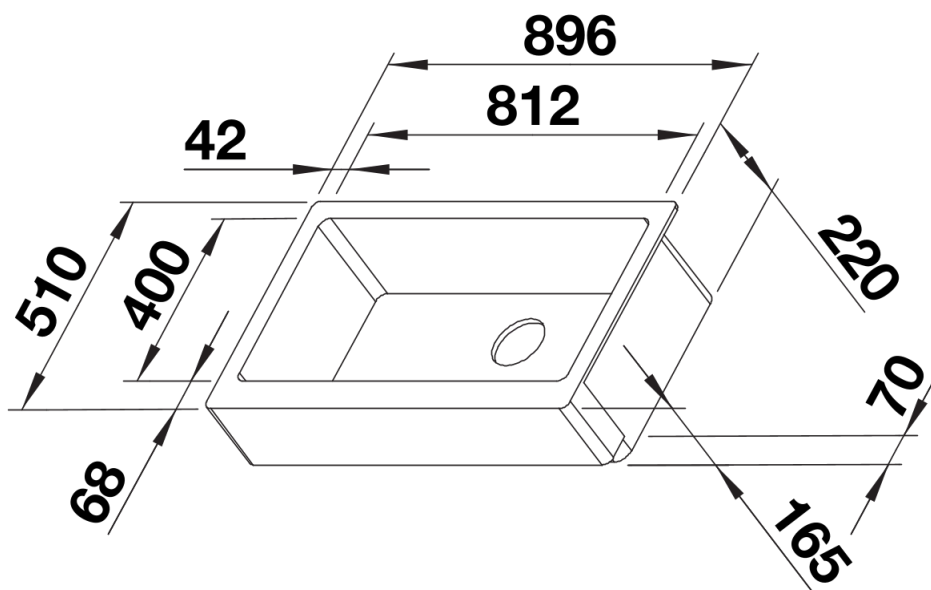
## Étendue des fournitures

---

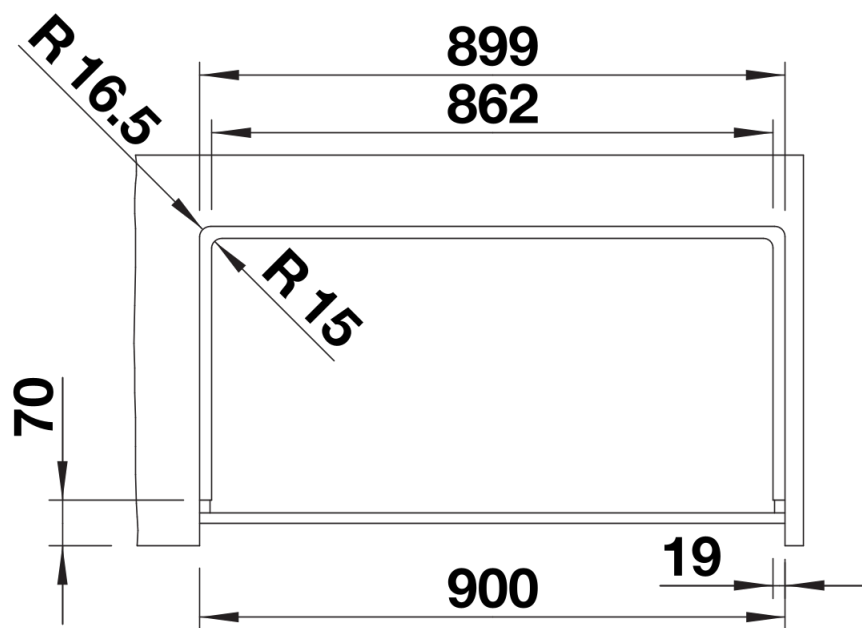
Vidage compact avec bonde à panier Ø 90 mm inox InFino manuelle Siphon 137 158 inclus

## Détails

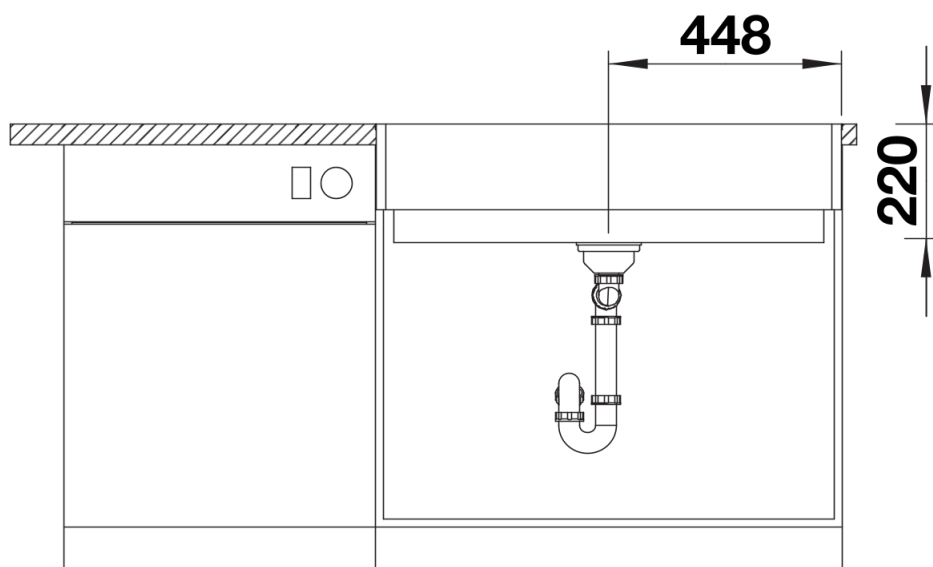
---



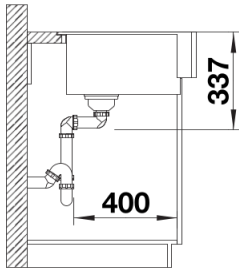
Vue de dessus



Découpe



Vue de face



Vue latérale