

Fiches d'information sur le produit SOLIS 450-U

Référence de l'article 526120

Avantage

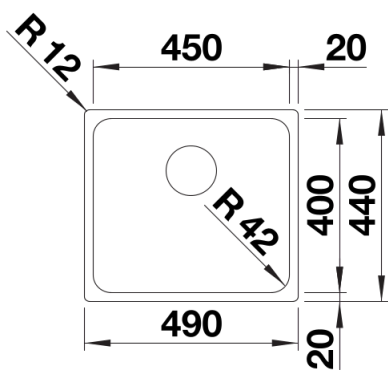


- Interaction harmonieuse entre les éléments fonctionnels et visuels
- Trop-plein masqué C-overflow et système d'évacuation InFino – élégamment intégrés et faciles à entretenir
- Capacité de cuve confortable, utilisation pratique de son vaste fond
- Accessoires fonctionnels disponibles en option

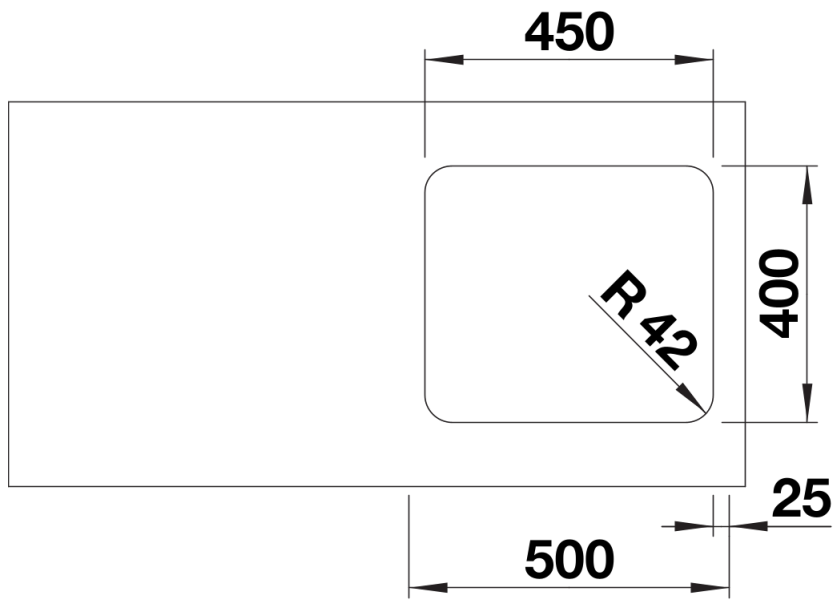
Étendue des fournitures

Vidage compact avec bonde à panier Ø 90 mm inox InFino manuelle Siphon 137 158 inclus

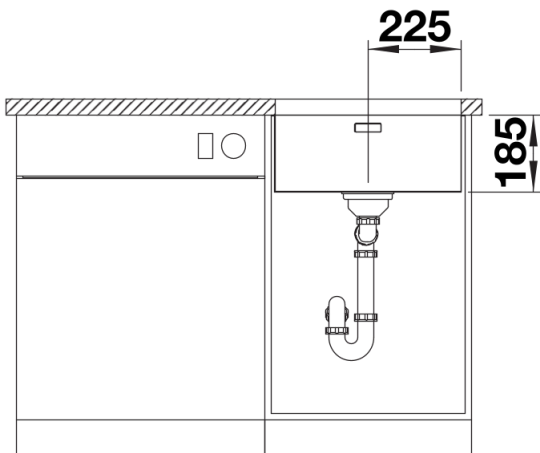
Détails



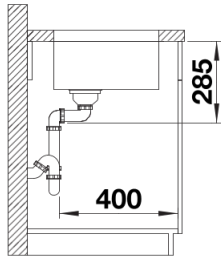
Vue de dessus



Découpe



Vue de face



Vue latérale