

## Fiches d'information sur le produit SOLIS 500-U

Référence de l'article 526122

### Avantage

---



- Interaction harmonieuse entre les éléments fonctionnels et visuels
- Trop-plein masqué C-overflow et système d'évacuation InFino - élégamment intégrés et faciles à entretenir
- Capacité de cuve confortable, pratique optimale de son vaste fond
- Accessoires fonctionnels disponibles en option

## Informations de planification

---

- Veuillez à commander séparément les raccords si combinaison de deux cuves individuelles.

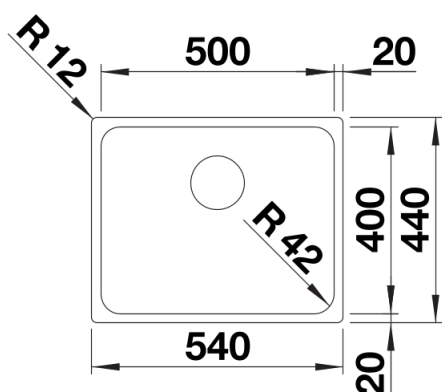
## Étendue des fournitures

---

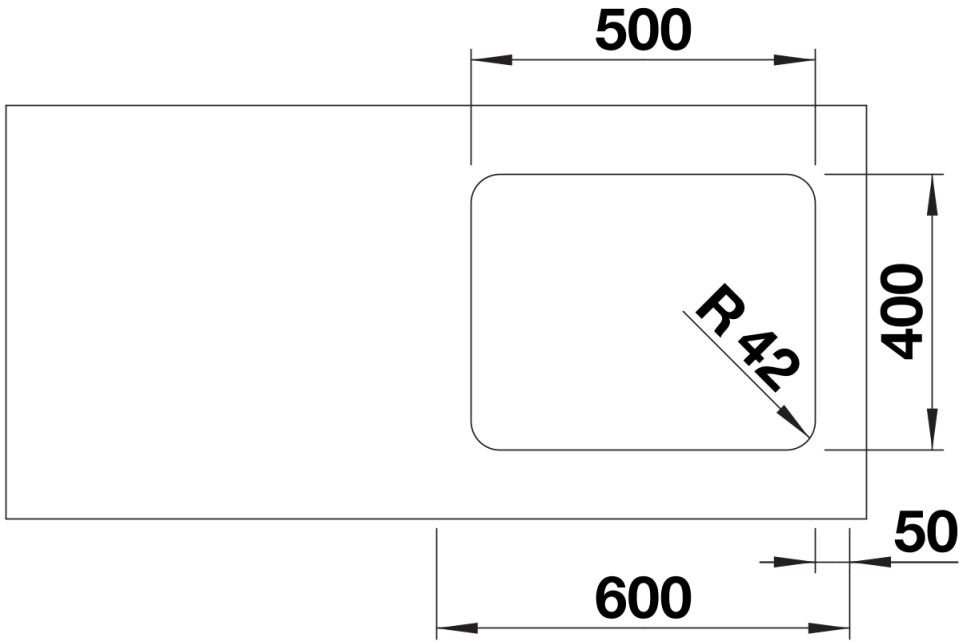
Vidage compact avec bonde à panier Ø 90 mm inox InFino manuelle Siphon 137 158 inclus

## Détails

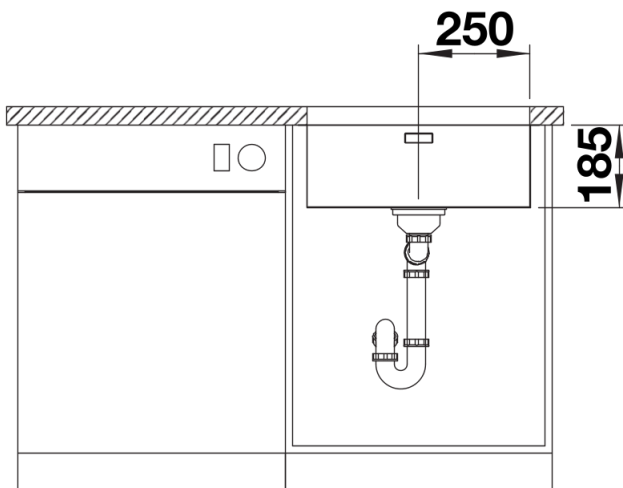
---



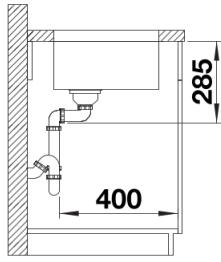
Vue de dessus



Découpe



Vue de face



Vue latérale