

Fiches d'information sur le produit SOLIS 700-U

Référence de l'article 526125

Avantage

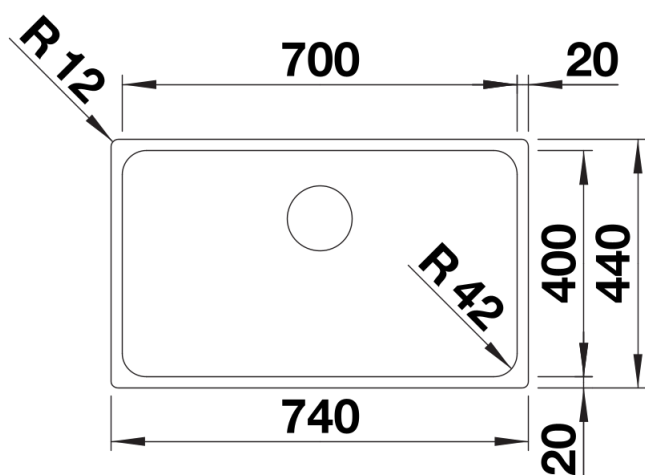


- Interaction harmonieuse entre les éléments fonctionnels et visuels
- Equipements haute qualité : trop-plein masqué C-overflow et système d'évacuation InFino – élégamment intégrés et très faciles à entretenir
- Capacité de cuve confortable, utilisation optimale de son vaste fond
- Des accessoires fonctionnels sont disponibles en option

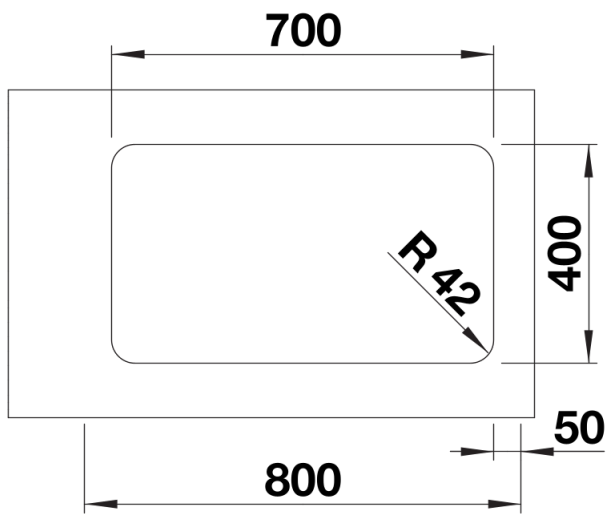
Étendue des fournitures

Vidage compact avec bonde à panier Ø 90 mm inox InFino manuelle Siphon 137 158 inclus

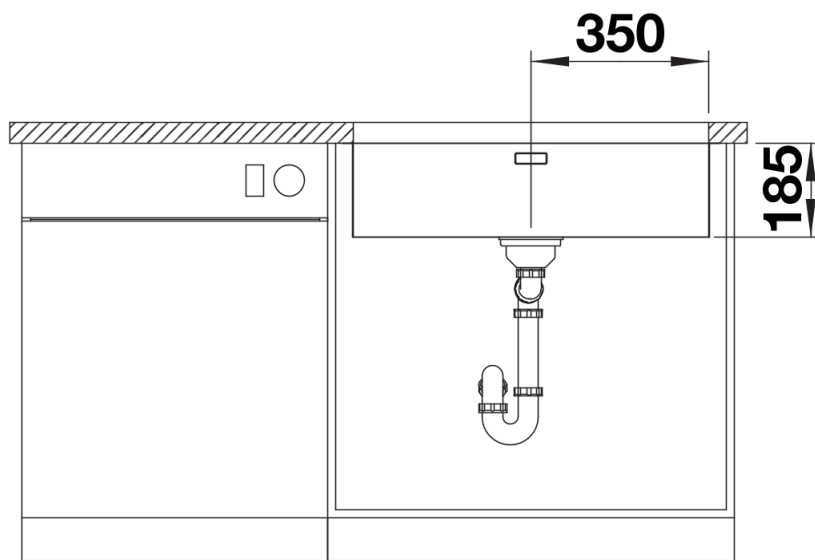
Détails



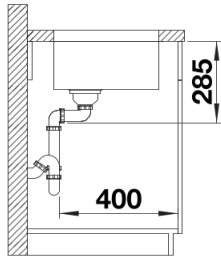
Vue de dessus



Découpe



Vue de face



Vue latérale