

## Fiches d'information sur le produit SOLIS 400-IF

Référence de l'article 526118

### Avantage

---



- Interaction harmonieuse entre les éléments fonctionnels et visuels
- Trop-plein masqué C-overflow et système d'évacuation InFino – élégamment intégrés et faciles à entretenir
- Capacité de cuve confortable, utilisation pratique de son vaste fond
- Élégant bord plat IF pour un encastrement à fleur ou un montage par le dessus
- Accessoires fonctionnels disponibles en option

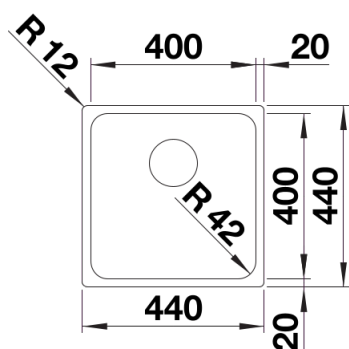
## Étendue des fournitures

---

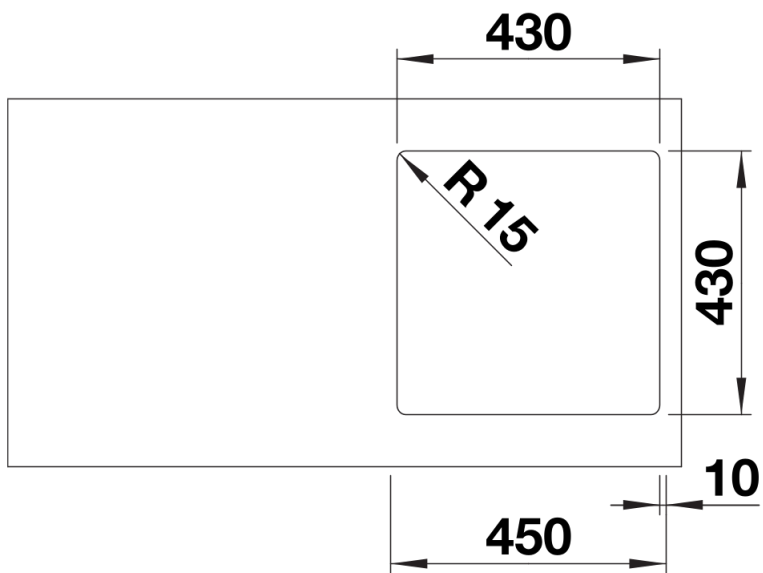
Vidage compact avec bonde à panier Ø 90 mm inox InFino manuelle Siphon 137 158 inclus

## Détails

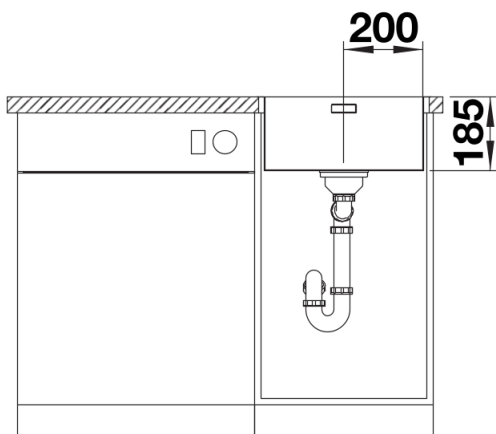
---



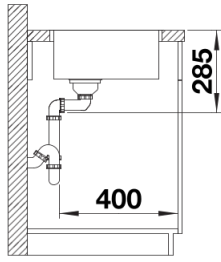
Vue de dessus



Découpe



Vue de face



Vue latérale