

Fiches d'information sur le produit SOLIS 400-IF/A

Référence de l'article 526119

Avantage



- Interaction harmonieuse entre les éléments fonctionnels et visuels
- Equipements haute qualité : trop-plein masqué C-overflow, système d'évacuation InFino et commande de vidage automatique PushControl – élégamment intégrés et très faciles à entretenir
- Capacité de cuve confortable, utilisation pratique de son vaste fond
- Élégant bord plat IF pour un encastrement à fleur ou un montage par le dessus
- Des accessoires fonctionnels sont disponibles en option

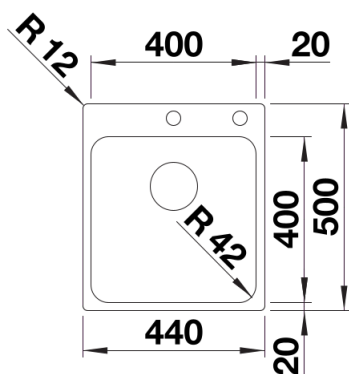
Informations de planification

- Percement supplémentaire possible. Ce percement doit être effectué par un professionnel.

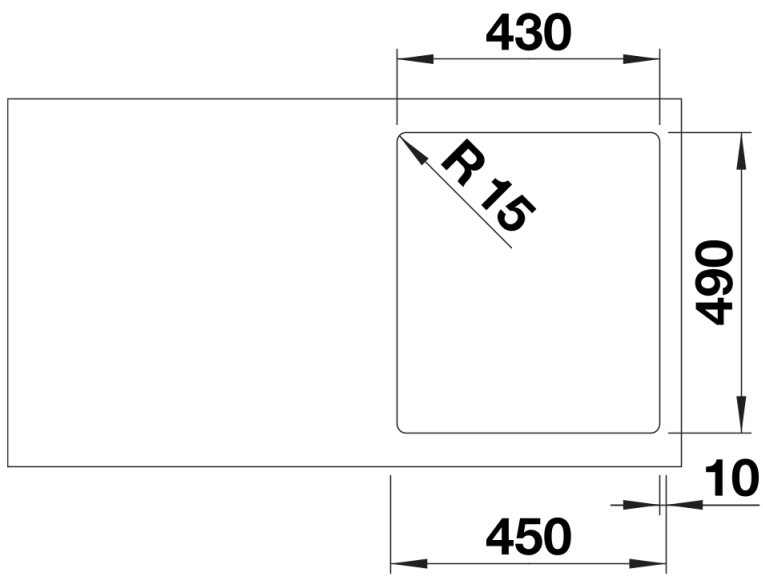
Étendue des fournitures

Vidage compact avec bonde à panier Ø 90 mm inox avec commande de vidage automatique PushControlSiphon 137 158 inclus

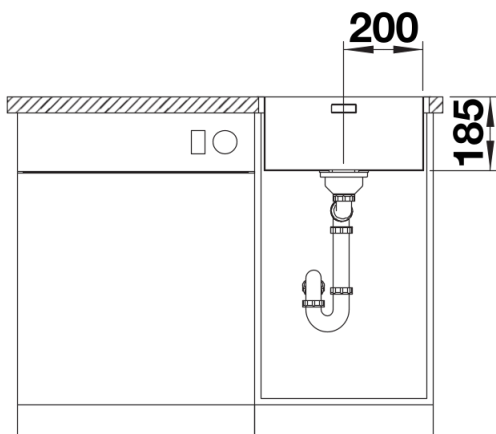
Détails



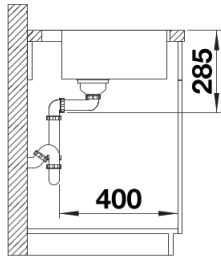
Vue de dessus



Découpe



Vue de face



Vue latérale