

Fiches d'information sur le produit ZEROX 700-IF Dark Steel

Référence de l'article 526246

Avantage



- Une conception à angles droits pour des cuves rectangulaires aux lignes remarquables
- Aspect velours mat et structure de surface homogène, gris intense, agréablement chaude au toucher
- Surface facile à nettoyer : Traces de doigts et impuretés sont faciles à enlever
- Trop-plein masqué C-overflow et système d'évacuation InFino - élégamment intégrés et faciles à entretenir
- Siphon inclus

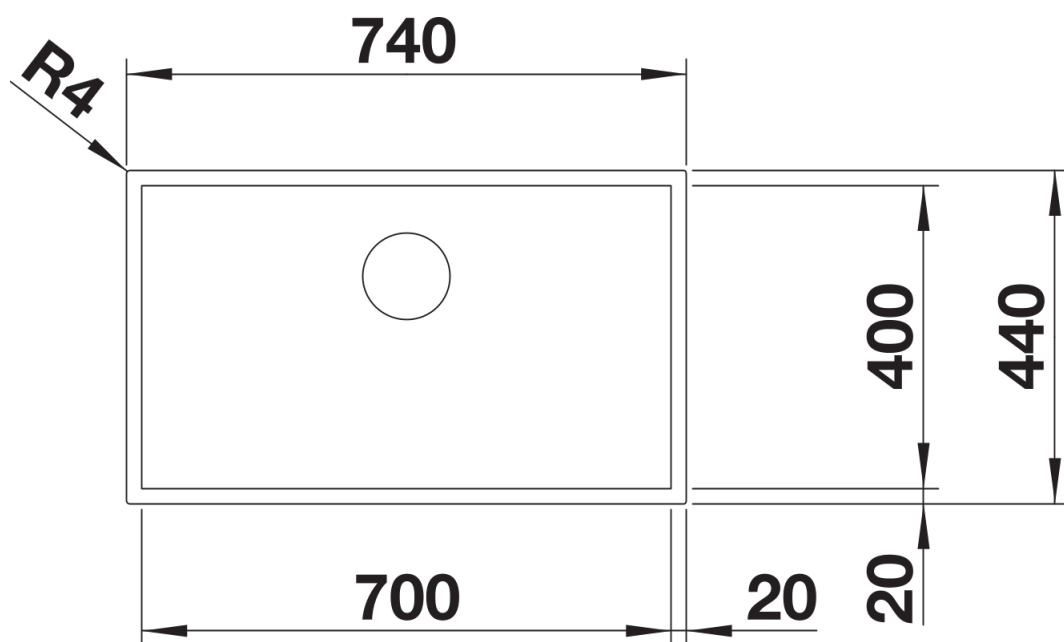
Informations de planification

- Un ruban d'étanchéité est nécessaire lors de l'installation d'un mitigeur, d'une commande de vidage ou d'un distributeur de savon sur les plans de travail stratifiés.

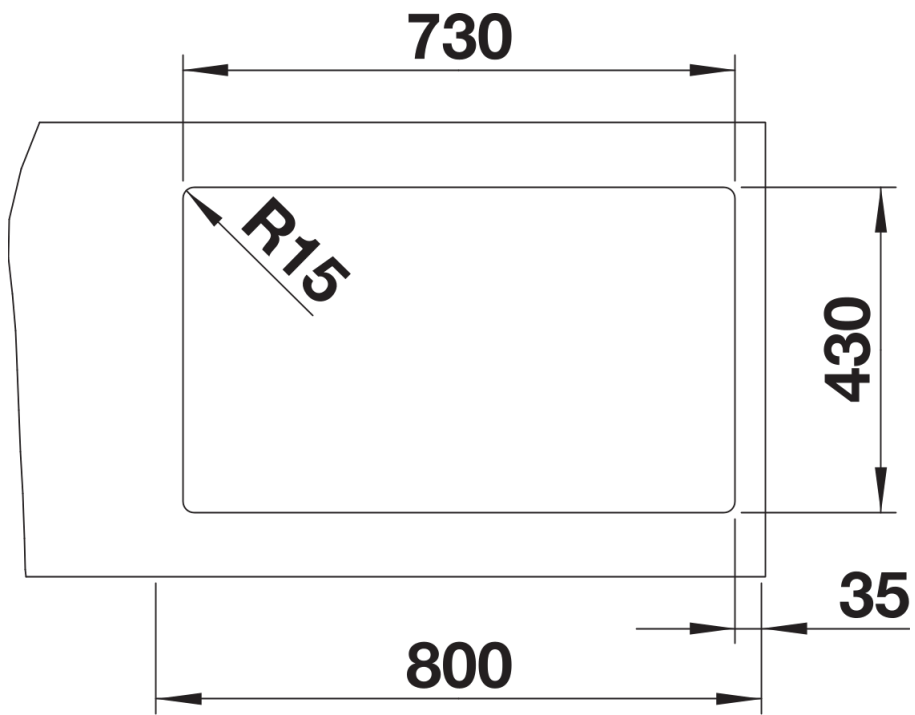
Étendue des fournitures

Vidage compact avec bonde à panier Ø 90 mm inox InFino manuelle, griffes de fixation Siphon 137 158 inclus

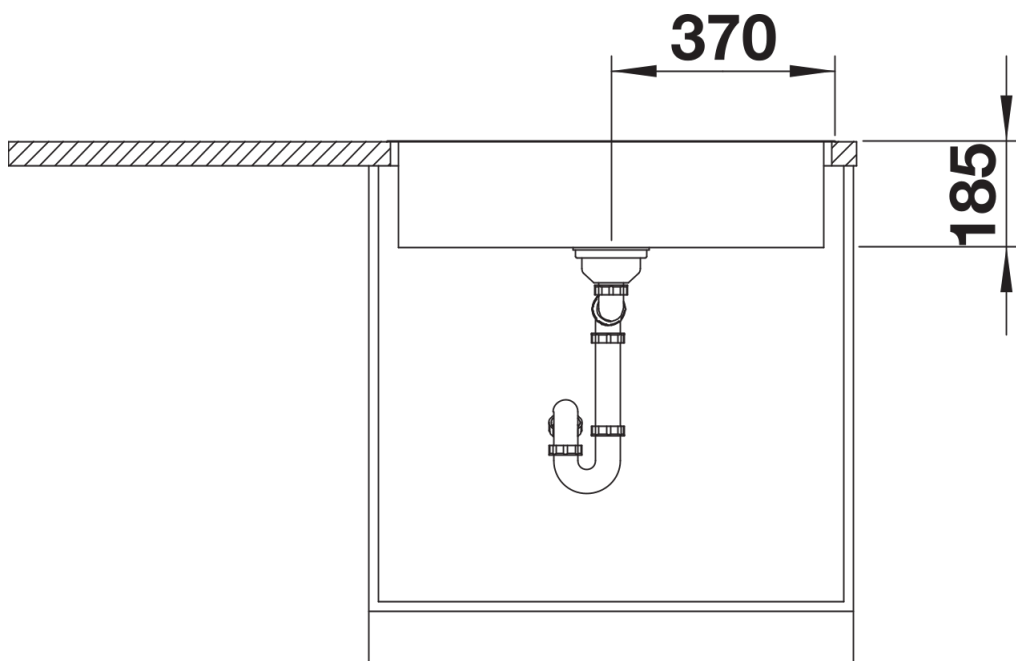
Détails



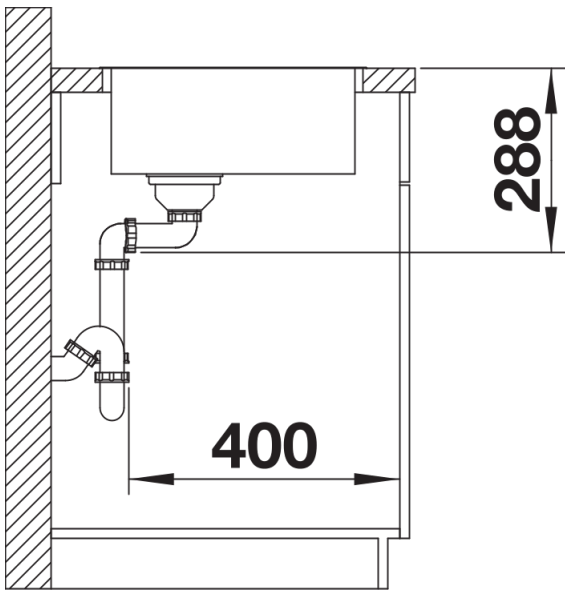
Vue de dessus



Découpe



Vue de face



Vue latérale