

## Fiches d'information sur le produit ZEROX 700-U Dark Steel

Référence de l'article 526244

### Avantage

---



- Une conception à angles droits pour des cuves rectangulaires aux lignes remarquables
- Aspect velours mat et structure de surface homogène, agréablement chaude au toucher
- Très résistant aux rayures
- Équipé du trop-plein masqué C-overflow en Durinox
- Une gamme d'accessoires idéale offrant de nombreuses combinaisons possibles
- Système d'évacuation BLANCO InFino - élégamment intégré et extrêmement facile à entretenir
- Siphon inclus

## Informations de planification

---

- Remarque : également disponible en version à fleur de plan  
\* A noter : Set de transformation nécessaire pour les modèles sous plan sans plage de robinetterie en cas d'utilisation d'une commande de vidage automatique.  
Recommandé : référence 232 459  
L'installation d'un mitigeur de cuisine, d'une commande de vidage ou d'un distributeur de savon sur des plans de travail stratifiés nécessite un ruban d'étanchéité flexible, article réf. 120 055.

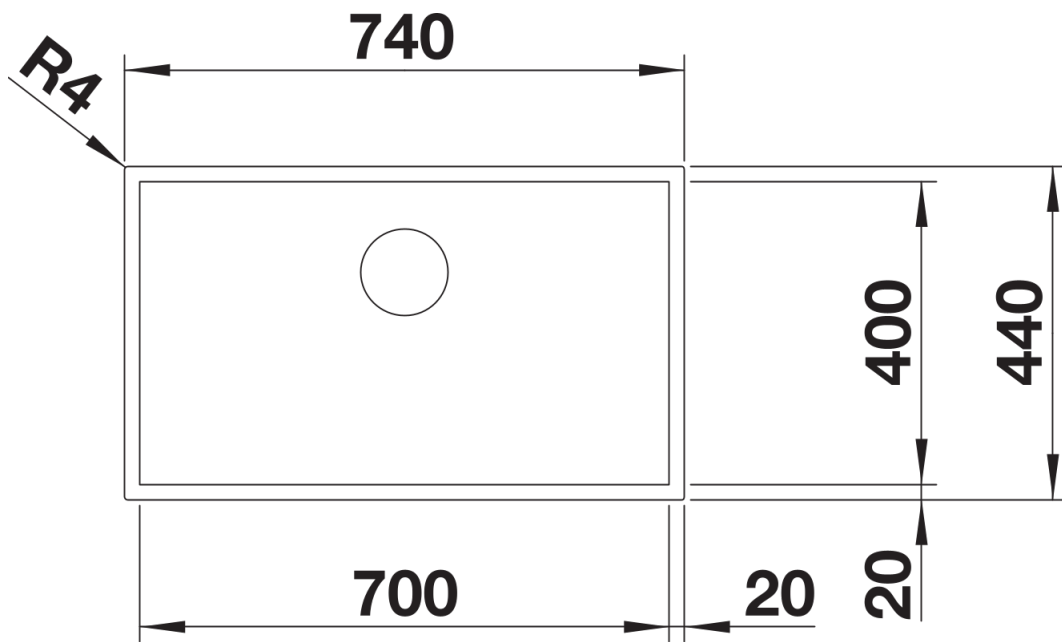
## Étendue des fournitures

---

Vidage compact avec bonde à panier Ø 90 mm inox InFino manuelle, griffes de fixation Siphon 137 158 inclus

## Détails

---



Vue de dessus