

Fiches d'information sur le produit SELECT II 60/3

Référence de l'article 526204

Avantage



- Utilisation complète de l'espace du meuble sous-évier grâce aux solutions adaptées, en harmonie avec l'évier et le mitigeur
- Large choix de modèles pour toutes les dimensions de sous-meuble les plus courantes
- Options de tri des déchets variées grâce aux diverses combinaisons de poubelles
- Design moderne en aluminium haut de gamme
- Grande facilité de nettoyage

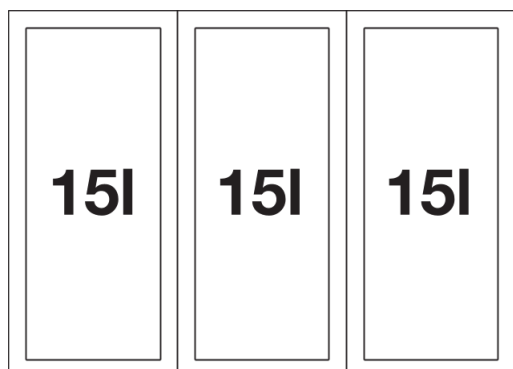
Informations de planification

- Hauteur d'installation 361 mm, profondeur d'installation 400 mm, dimensions intérieures nécessaires pour les rails extensibles 450 mm.
• Cela nécessite des portes avant sans charnières ni perçages. Noter la position de la poignée.
• Convient également pour une installation dans des sous-meubles avec châssis et portes à panneaux avec châssis à partir de 40 mm.
• Lors de la planification, veuillez noter la hauteur d'installation du système de gestion des déchets, la profondeur d'installation de l'évier et les dimensions minimales résultantes du sous-meuble.
• Hauteur de socle minimale recommandée pour l'installation de MOVEX ; 100 mm.

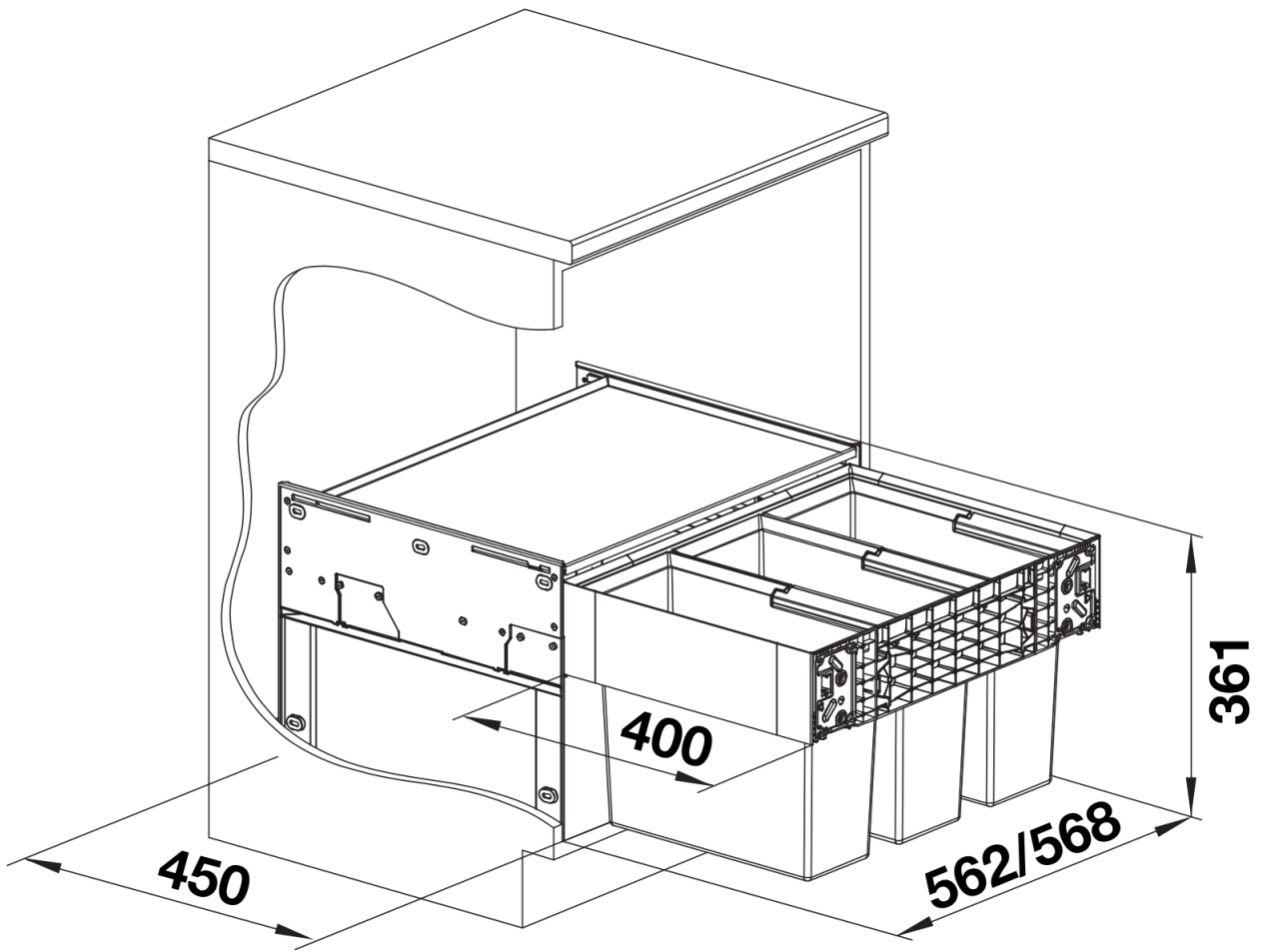
Étendue des fournitures

- Set de montage et de fixation
- seaux en plastique 3 x 15 l.

Détails



Vue de dessus



PRODUKT_3D