

Fiches d'information sur le produit SELECT II 60/4

Référence de l'article 526206

Avantage



- Utilisation complète de l'espace du meuble sous-évier grâce aux solutions adaptées, en harmonie avec l'évier et le mitigeur
- Large choix de modèles pour toutes les dimensions de sous-meuble les plus courantes
- Options de tri des déchets variées grâce aux diverses combinaisons de poubelles
- Design moderne en aluminium haut de gamme
- Grande facilité de nettoyage

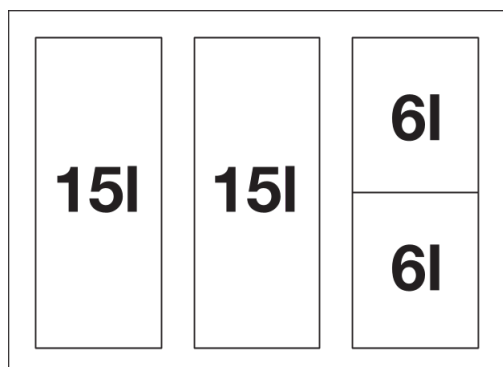
Informations de planification

- Encombrement : en hauteur 361 mm, en profondeur 400 mm soit une profondeur de meuble de minimum 450 mm.
- Respectez les points de fixation. Ne nécessite aucune charnière ou pré-perçage de la porte frontale.
- Prendre en compte l'encombrement de SELECT II par rapport à la profondeur de la cuve de l'évier et de son système de vidage.
- Pour les sous meubles avec des parois de 18 mm d'épaisseur, commander un flan intercalaire article 243513

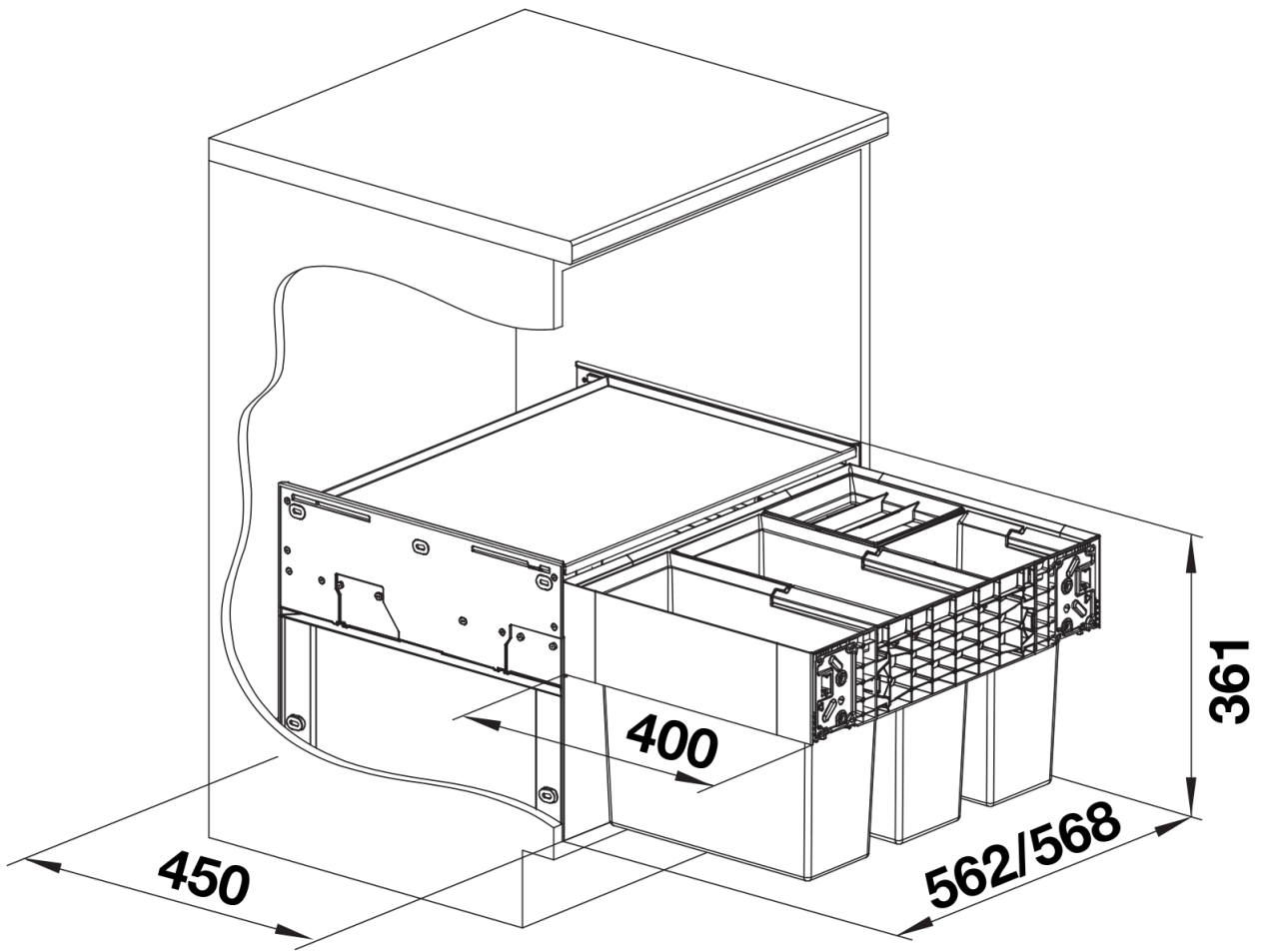
Étendue des fournitures

- Set de montage et de fixation
- seaux en plastique 2 x 15 l et 2 x 6 l avec un couvercle pour seau de 6 l.

Détails



Vue de dessus



PRODUKT_3D