

Fiches d'information sur le produit SELECT II Compact 60/2

Référence de l'article 526207

Avantage



- Utilisation optimale de l'espace du sous-meuble grâce à la profondeur d'installation réduite de 320 mm
- Design moderne en aluminium haut de gamme
- Grande facilité de nettoyage de l'ensemble des pièces
- Equipé de seaux à bords biseautés intégrant la poignée
- Montage rapide et facile

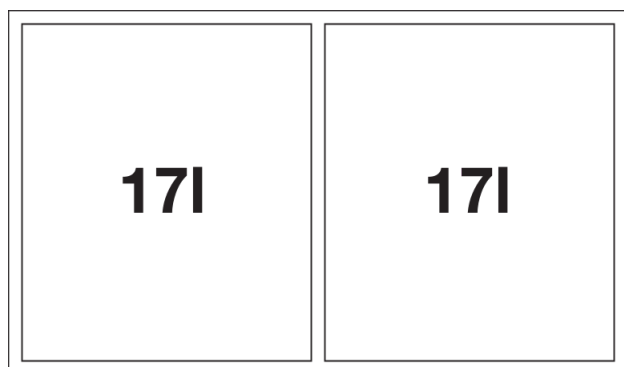
Informations de planification

- Encombrement : en hauteur 361 mm, en profondeur 320 mm soit une profondeur de meuble de minimum 450 mm.
- Respectez les points de fixation. Ne nécessite aucune charnière ou pré-perçage de la porte frontale.
- Prendre en compte l'encombrement de SELECT II Compact par rapport à la profondeur de la cuve de l'évier et de son système de vidage.
- Pour les sous meubles avec des parois de 18 mm d'épaisseur, commander un flan intercalaire article 243513

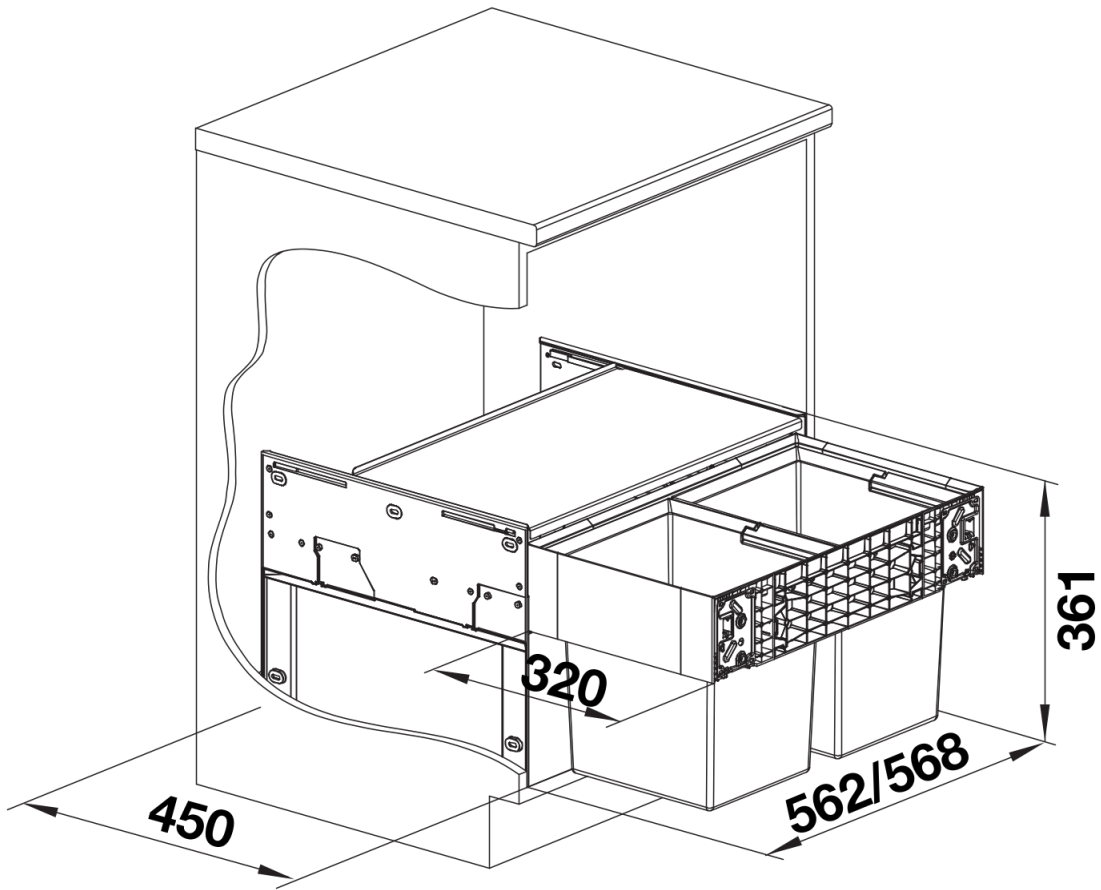
Étendue des fournitures

- Set d'installation et de fixation
- 2 seaux de 17 l

Détails



Vue de dessus



PRODUKT_3D