

## Fiches d'information sur le produit SELECT II XL 60/3 Orga

Référence de l'article 526210

### Avantage

---



- Utilisation complète de l'espace du meuble sous-évier grâce aux solutions adaptées, en harmonie avec l'évier et le mitigeur
- Large choix de modèles pour toutes les dimensions de sous-meuble les plus courantes
- Options de tri des déchets variées grâce aux diverses combinaisons de poubelles
- Tiroir à compartiments pour rangement
- Design moderne en aluminium haut de gamme
- Grande facilité de nettoyage

## Informations de planification

---

- Hauteur d'installation 456 mm (les compartiments universels utilisés peuvent être déplacés pour éviter tout raccord d'évacuation), profondeur d'installation 400 mm, dimensions intérieures requises de l'armoire pour les rails extensibles 450 mm.<br>• Cela nécessite des portes avant sans charnières ni perçages. Noter la position de la poignée.<br>• Convient également pour une installation dans des sous-meubles avec châssis et portes à panneaux avec châssis à partir de 40 mm.<br>• Lors de la planification, veuillez noter la hauteur d'installation du système de gestion des déchets, la profondeur d'installation de l'évier et les dimensions minimales résultantes du sous-meuble.<br>• Hauteur de socle minimale recommandée pour l'installation de MOVEX : 100 mm.

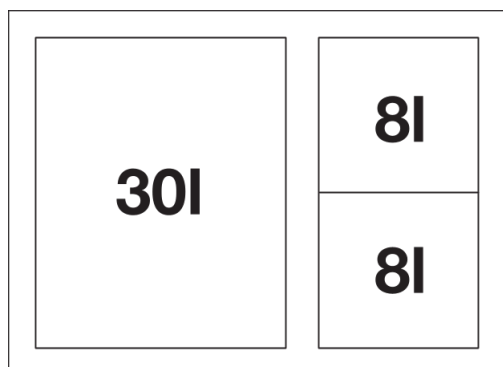
## Étendue des fournitures

---

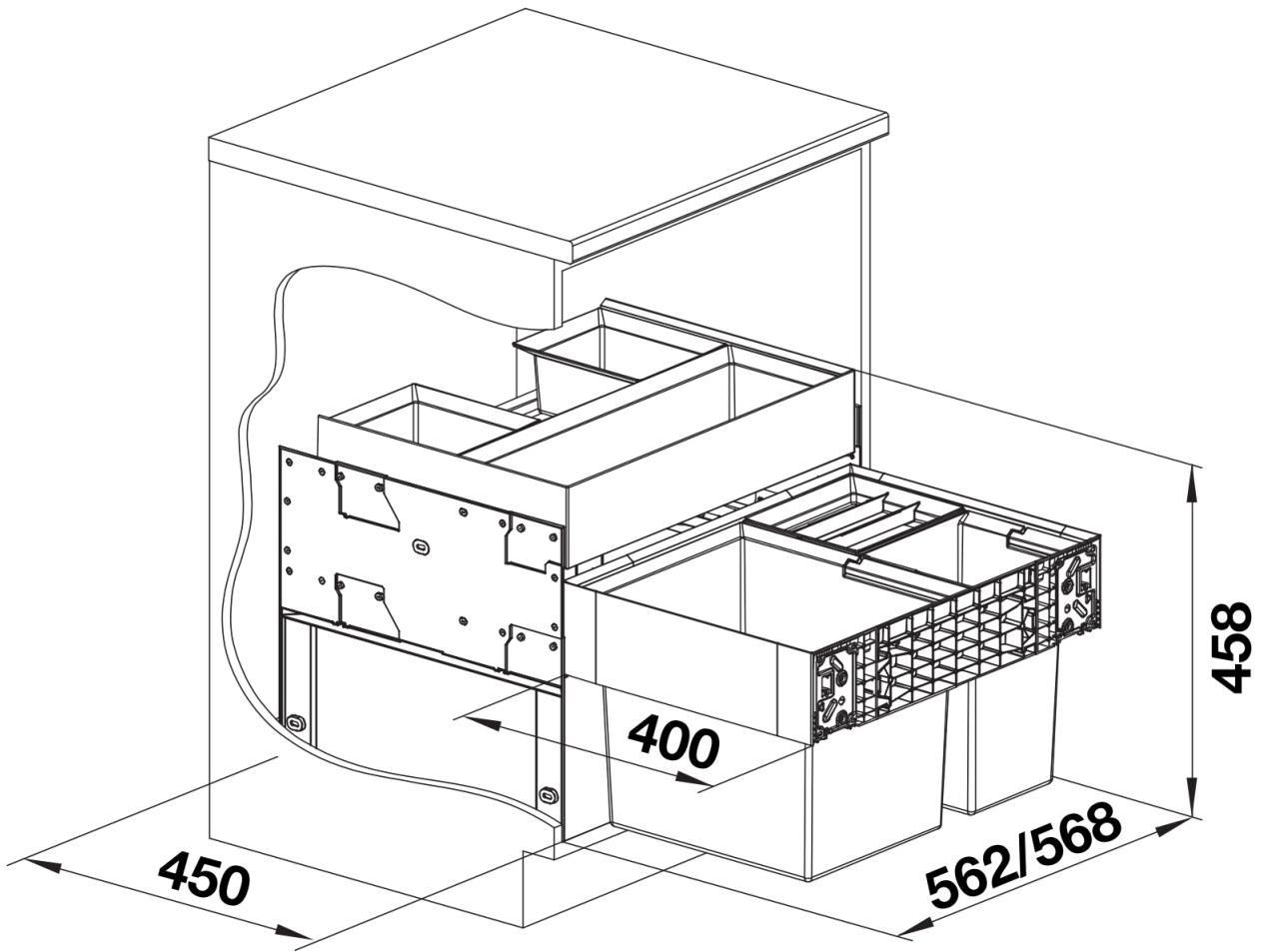
- Set de montage et de fixation
- le tiroir avec compartiments de rangement
- seaux en plastique 1 x 30 l et 2 x 8 l
- 1 couvercle pour seau de 8 l.

## Détails

---



Vue de dessus



PRODUKT\_3D