

## Fiches d'information sur le produit ETAGON 6 Black Edition

Référence de l'article 526339

### Avantage

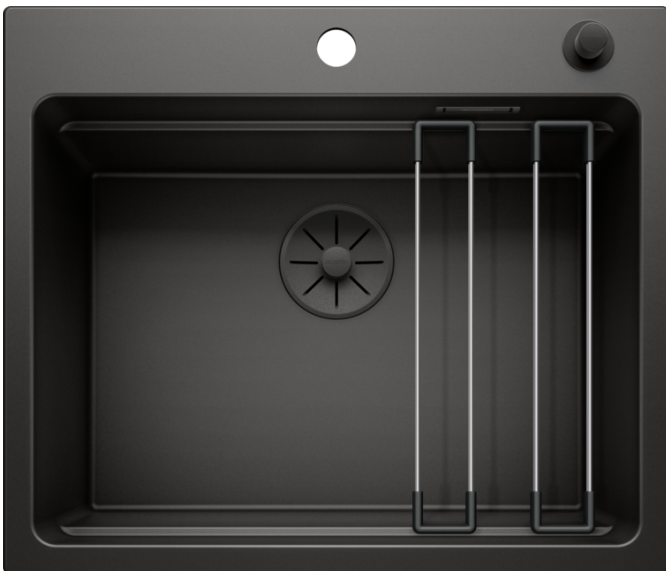
---



- Cuve généreuse à étages offrant tous les avantages d'un centre culinaire
- Fonctions supplémentaires grâce aux échelons intégrés
- Concept innovant fondé sur le système de rails polyvalents ETAGON
- Fonctions de haute qualité : le trop-plein masqué C-overflow et le système d'évacuation BLANCO InFino - élégamment intégrés et très faciles à entretenir
- Encastrement par le dessus avec large plage de robinetterie continue
- Aspect harmonieusement coordonné pour des designs de cuisine modernes
- Siphon inclus

### Coloris

---



Coloris disponibles

noir

SILGRANIT noir

## Étendue des fournitures

---

Deux rails ETAGON en inox (234 164), vidage compact avec bonde à panier Ø 90 mm inox InFino automatique et tiretteSiphon 137 158 inclus

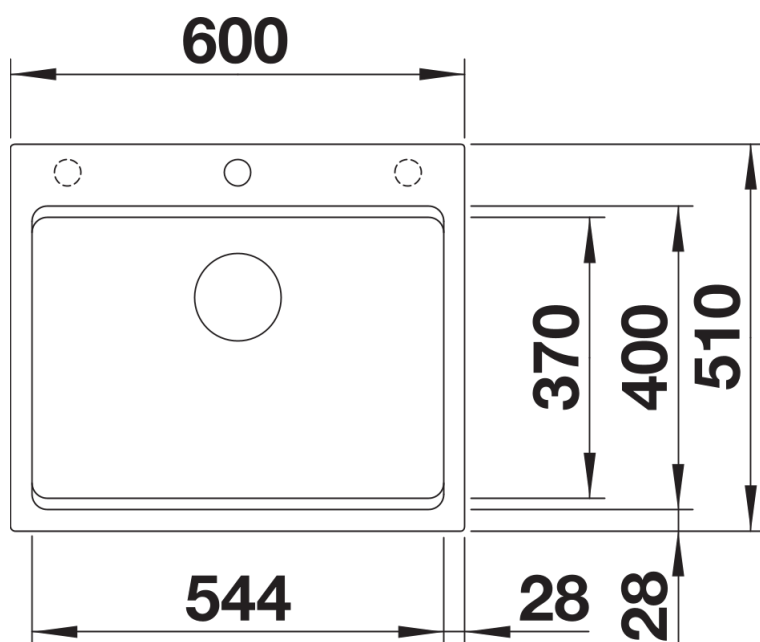
234164 - Lot de 2 rails ETAGON inox

239975 - Set de bonde et trop-plein noir mat, cuve simple

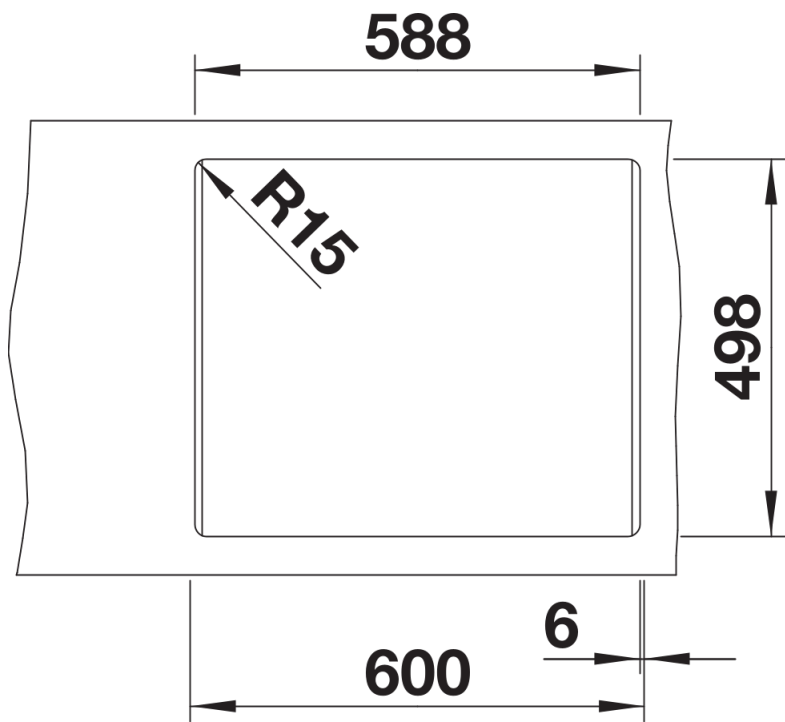
238688 - Tirette de vidage ronde noir mat

## Détails

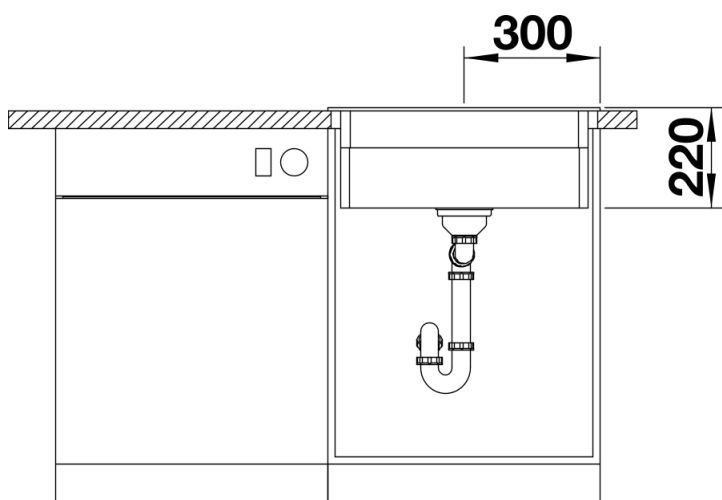
---



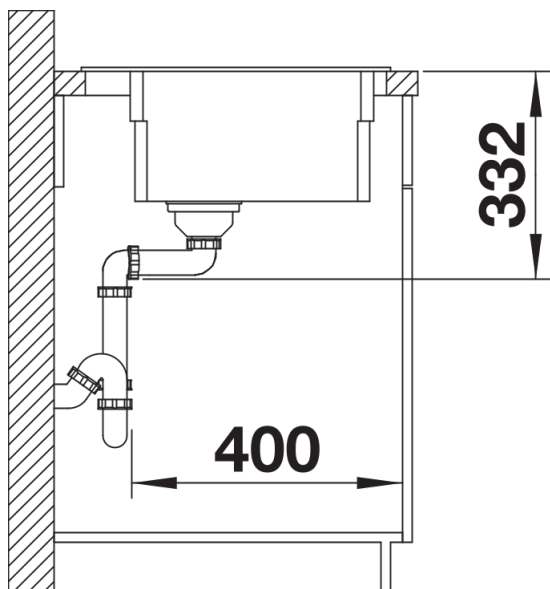
Vue de dessus



Découpe



Vue de face



Vue latérale