

Fiches d'information sur le produit VONDA

Référence de l'article 518435

Avantage



- Poignée ergonomique pour commande avant
- Conception résolument rectiligne
- Bec agrémenté de touches de noir et surface antidérapante très agréable
- Bec élancé facilitant le remplissage des pots et vases
- Particulièrement conseillé pour les cuves sous plan

Coloris



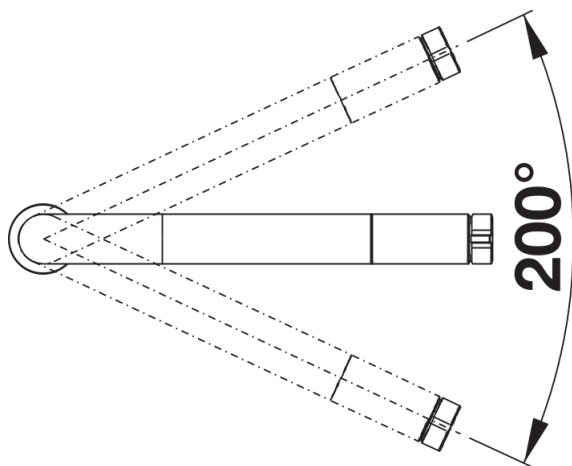
Coloris disponibles
inox brossé

massif inox brossé

Étendue des fournitures

- Bec orientable à 200°
- Percement de Ø 35 mm nécessaire
- Cartouche à disques céramiques (HP D=35 mm 119 795)
- Flexibles de raccordement d'une longueur de 450 mm et écrou 3/8" pour un montage simple et sûr
- Régulateur de jet breveté réduisant nettement les dépôts de calcaire
- Plaque de renfort augmentant la stabilité de la robinetterie lors de l'encastrement dans les éviers en inox
- Certifié LGA
- Certifié DVGW

Détails



Plage de pivotement

