

Fiches d'information sur le produit BOTTON II 30/2

Référence de l'article 526376

Avantage



- Large volume de déchets dans des dimensions compactes
- Peut être installé de façon variable dans le sous meuble
- Extrêmement robuste grâce à sa structure en U en acier
- Les seaux peuvent facilement être retirés par le dessus
- Design fonctionnel, polymères haute qualité

Informations de planification

- Facilité d'installation, fixation par le bas à l'aide de 4 vis

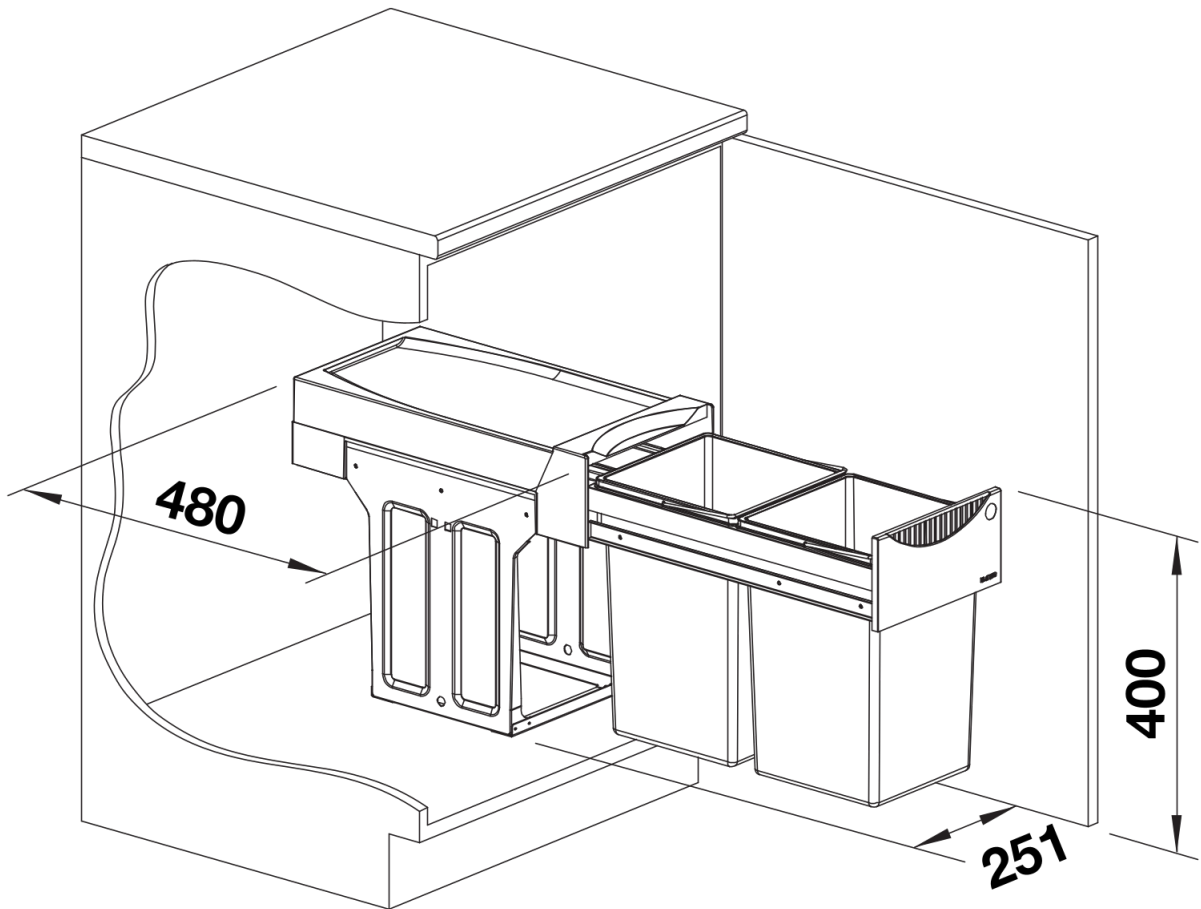
Étendue des fournitures

- Système pour montage dans le sous-meuble
- 2 seaux de 15 l

Détails

15l
15l

Vue de dessus



PRODUKT_3D