

Fiches d'information sur le produit BLANCOWEGA-S II

Référence de l'article 526428

Avantage



- Mitigeur à levier supérieur pour une plus grande facilité d'utilisation et un aménagement flexible de la cuisine
- Douchette extractible double jet; passage facile du jet pluie aéré au jet de rinçage puissant
- Convient particulièrement aux éviers et cuves compacts
- En version couleur pour une correspondance parfaite avec les coloris des éviers et cuves SILGRANIT

Coloris



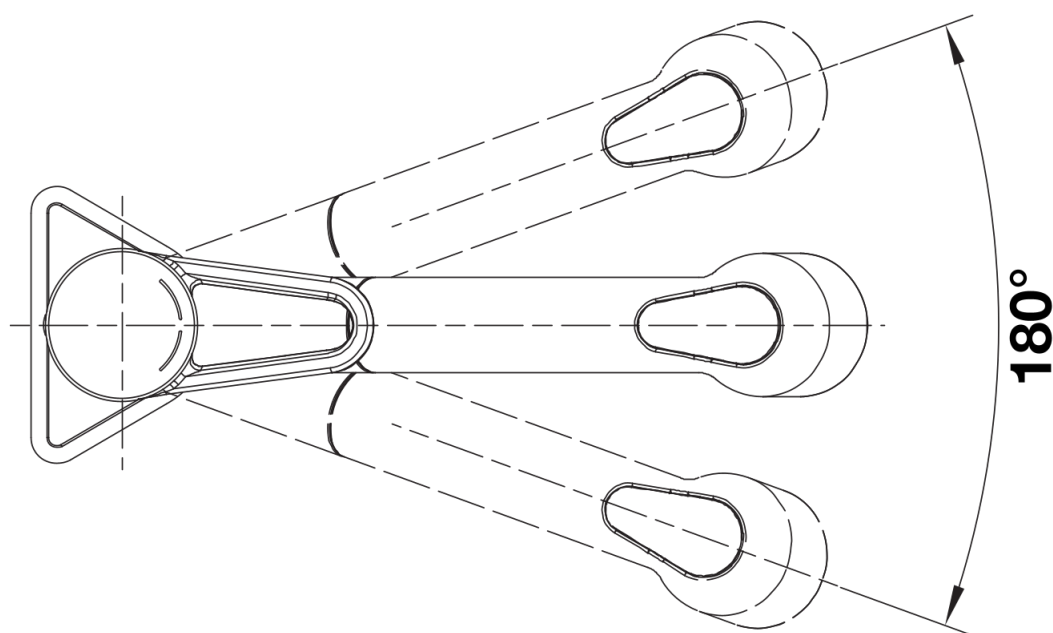
Coloris disponibles
noir/chromé
anthracite/chromé
gris volcan/chromé
blanc/chromé
blanc soft/chromé
café/chromé

SILGRANIT-Look bicolore noir/chromé

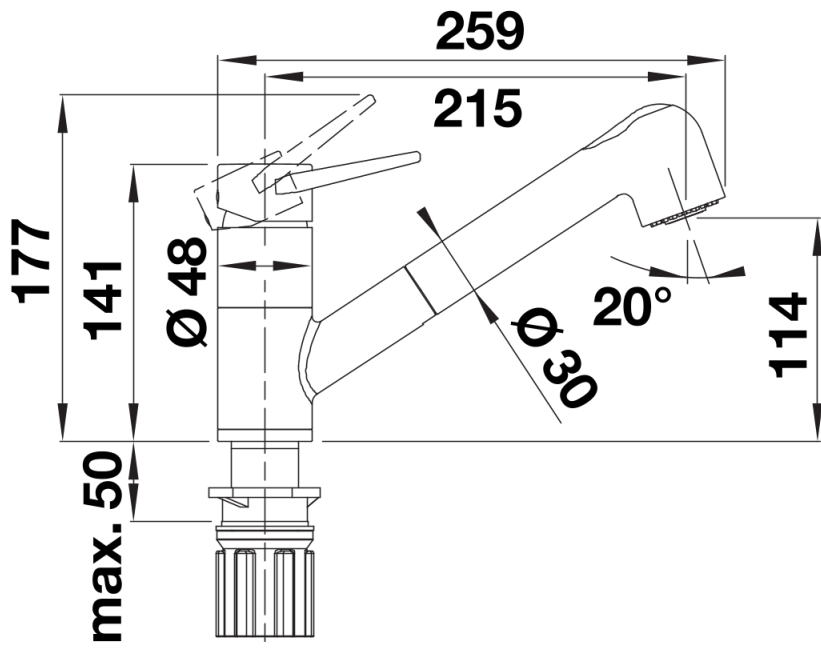
Étendue des fournitures

- Bec orientable à 180° avec douchette amovible
- Percement de Ø 35 mm nécessaire
- Cartouche à disques céramiques (HP D=35 mm 121 894)
- Flexibles de raccordement d'une longueur de 550 mm et écrou de 3/8" pour un montage simple et sûr
- Régulateur de jet breveté réduisant nettement les dépôts de calcaire
- Plaque de renfort augmentant la stabilité de la robinetterie lors de l'encastrement dans les éviers en inox
- Équipé de série d'un clapet anti-retour, donc intrinsèquement sûr en matière de retours d'eau suivant la norme EN 1717*
- Certifié LGA

Détails



Plage de pivotement



Vue latérale