

Fiches d'information sur le produit BLANCOWEGA-F II

Référence de l'article 526404

Avantage



- Mitigeur pour installation devant fenêtre : tirer droit vers le haut puis poser de côté
- Hauteur minimum entre l'évier et le battant de fenêtre 2,5 cm
- Levier supérieur pour une plus grande facilité d'utilisation et un aménagement flexible de la cuisine
- Convient particulièrement aux éviers et cuves compacts

Coloris



Coloris disponibles
chromé

surface métallique chromé

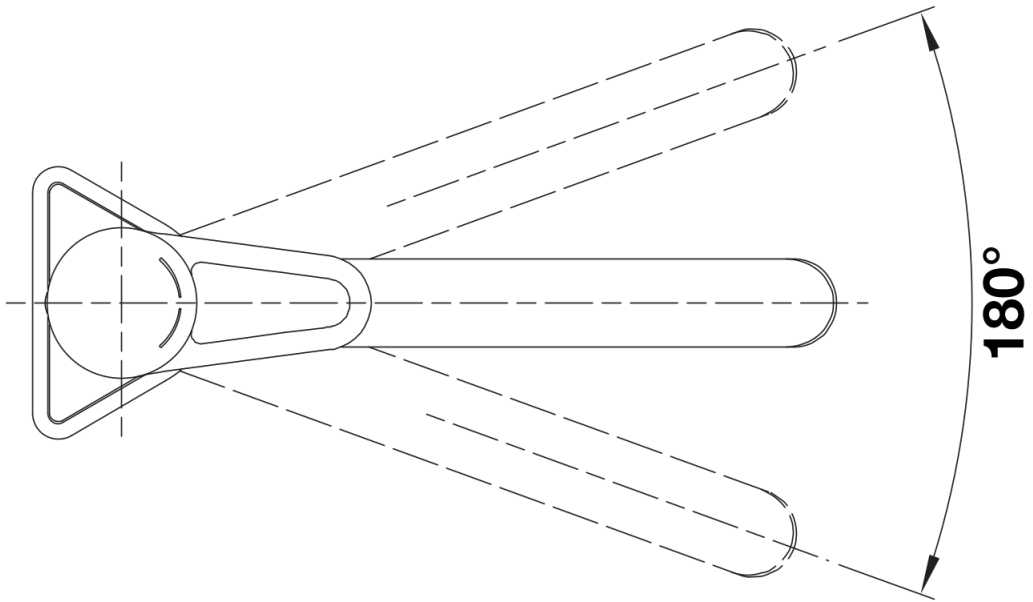
Informations de planification

- *Hauteur minimum entre l'évier et le battant de fenêtre 2,5 cm.

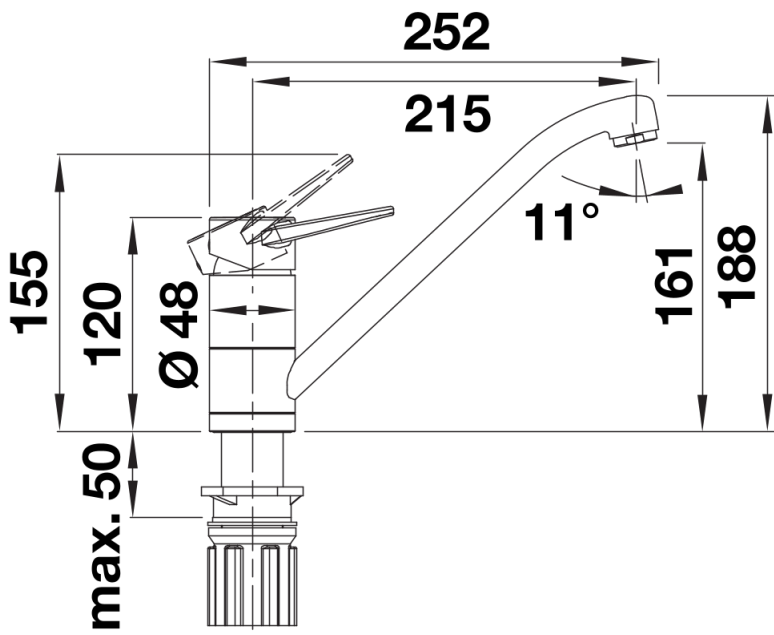
Étendue des fournitures

- Bec orientable à 180°
- Percement de Ø 35 mm nécessaire
- Cartouche à disques céramiques
- Flexibles de raccordement d'une longueur de 900mm et écrou de 3/8" pour un montage simple et sûr
- Régulateur de jet breveté réduisant nettement les dépôts de calcaire
- Plaque de renfort augmentant la stabilité de la robinetterie lors de l'encastrement dans les éviers en inox
- Certifié LGA

Détails



Plage de pivotement



Vue latérale