

Fiches d'information sur le produit JANDORA-S

Référence de l'article 526614

Avantage



- Mitigeur grande qualité en acier inoxydable massif, finition brossée
- Design épuré pour les cuisines modernes
- Bec haut pour remplir facilement casseroles et vases
- Peut être installé contre un mur grâce à son levier de commande vertical en position de base, pour une plus grande liberté de mouvement
- Économie d'énergie : position de base du levier de commande sur eau froide
- Douchette extractible

Coloris



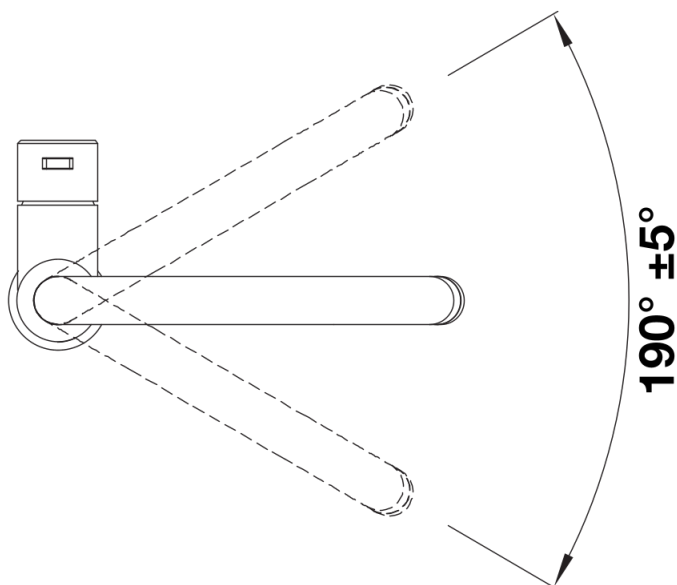
massif inox brossé

Coloris disponibles
inox brossé

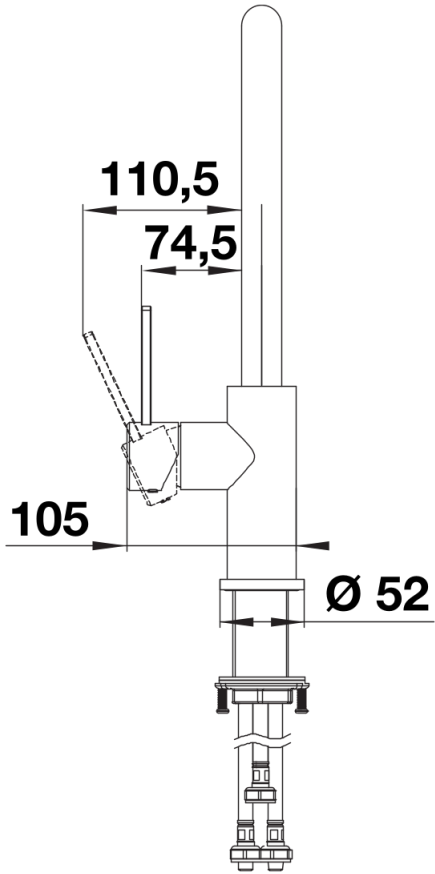
Étendue des fournitures

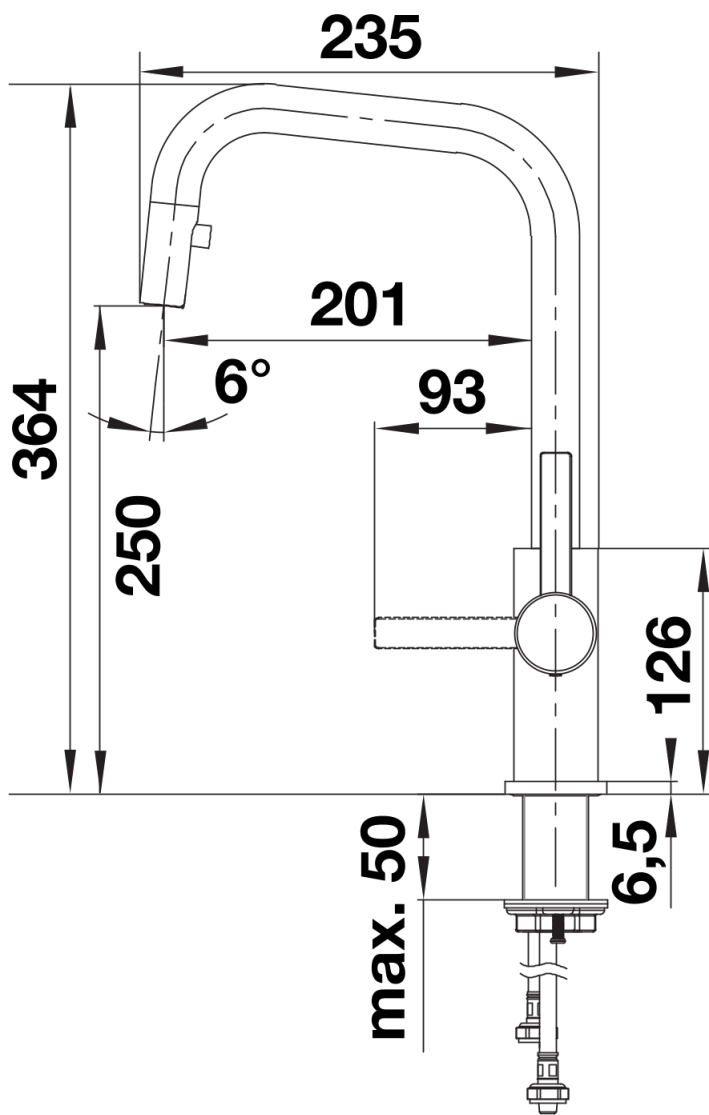
- Bec orientable à 190° pour un plus grand rayon d'action
- Percement Ø 35 mm nécessaire
- Cartouche à disques céramiques
- Mousseur polymères
- Flexible de douchette gainé nylon
- Contrepoids sur le flexible de douchette pour faciliter sa retraction
- Flexibles de raccordement d'une longueur de 700 mm et écrou de 3/8"
- Régulateur de jet breveté réduisant nettement les dépôts de calcaire
- Plaque de renfort augmentant la stabilité de la robinetterie lors de l'encastrement dans les éviers en inox
- Équipé de série d'un clapet anti-retour, donc sûr en matière de retours d'eau suivant la norme EN 1717

Détails



Plage de pivotement





Vue latérale