

## Fiches d'information sur le produit FLEXON II Low 60/2

Référence de l'article 526641

### Avantage

---



- Large choix de modèles pour tous les sous-meubles entre 50 à 90 cm à multiples tiroirs coulissants
- Diverses options de tri et rangement grâce aux nombreuses combinaisons de poubelles
- Stabilité et hygiène renforcées grâce au support des poubelles
- Installation simple sans marquage ni perçage préalable
- Design moderne avec aluminium haut de gamme
- Nettoyage facile
- Accessoires en option pour personnalisation du système

## Informations de planification

---

- Un sous-meuble avec tiroir coulissant est nécessaire pour l'installation
- Encombrement hauteur 325 mm, profondeur 400 mm
- Prendre en compte la profondeur de la cuve de l'évier et de son système de vidage

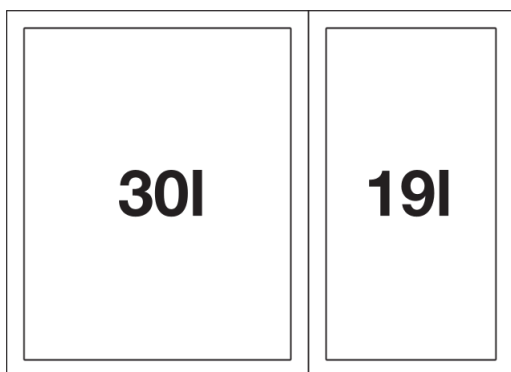
## Étendue des fournitures

---

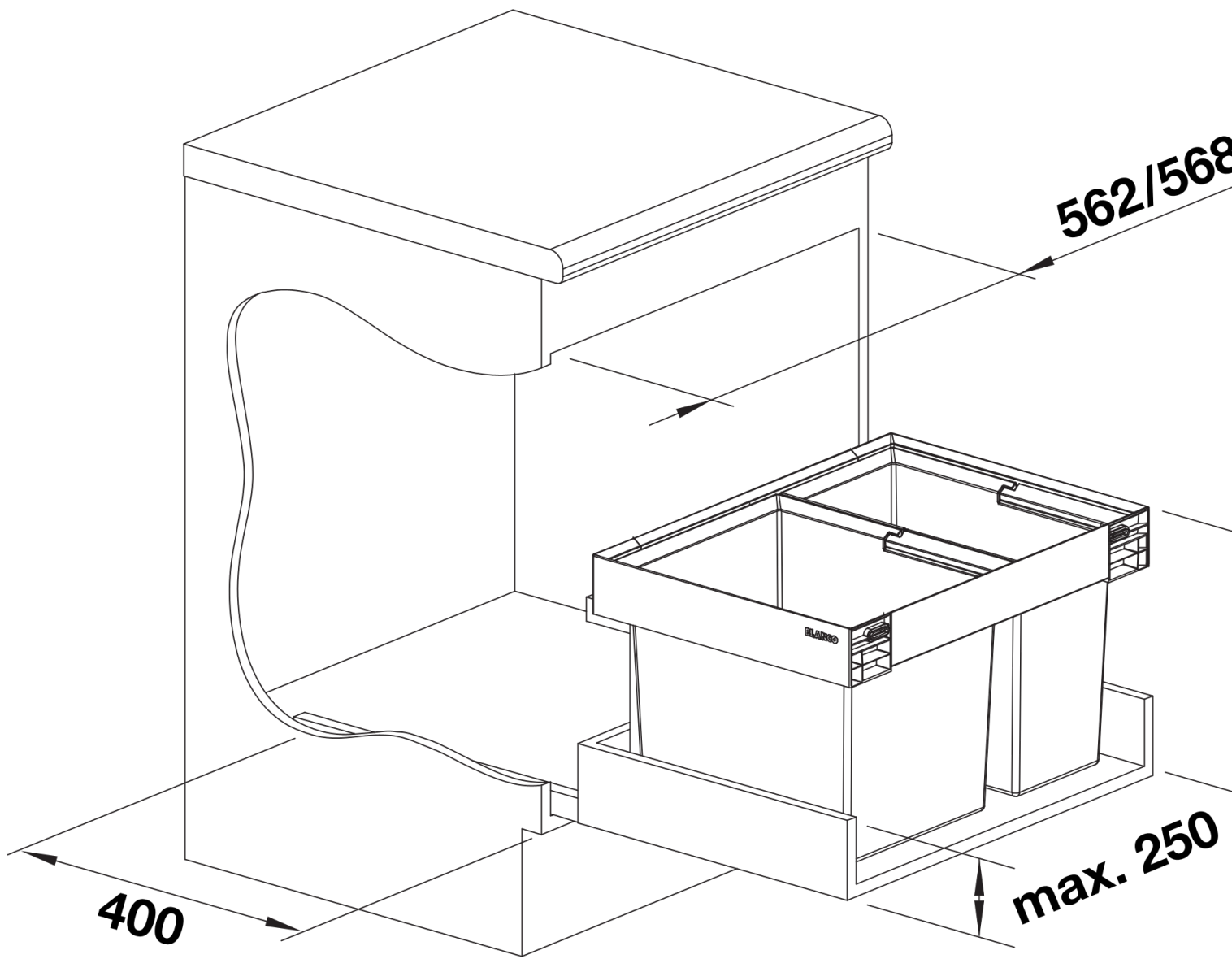
- Set pour installation dans un tiroir
- seaux : 1 x 30 l et 1 x 19 l

## Détails

---



Vue de dessus



PRODUKT\_3D