

Fiches d'information sur le produit FLEXON II Low XL 60/3

Référence de l'article 526643

Avantage



- Large choix de modèles pour tous les sous-meubles entre 50 à 90 cm à multiples tiroirs coulissants
- Diverses options de tri et rangement grâce aux nombreuses combinaisons de poubelles
- Stabilité et hygiène renforcées grâce au support des poubelles
- Installation simple sans marquage ni perçage préalable
- Design moderne avec aluminium haut de gamme
- Nettoyage facile
- Accessoires en option pour personnalisation du système

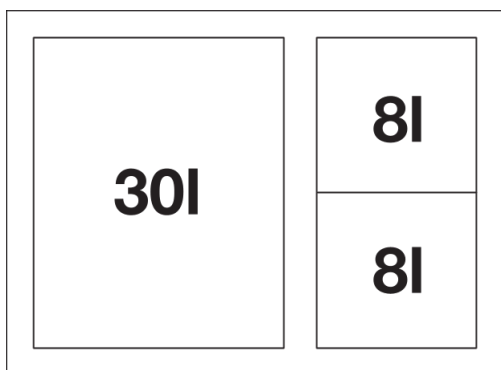
Informations de planification

- Un sous-meuble avec tiroir coulissant est nécessaire pour l'installation
- Encombrement hauteur 325 mm, profondeur 400 mm
- Prendre en compte la profondeur de la cuve de l'évier et de son système de vidage

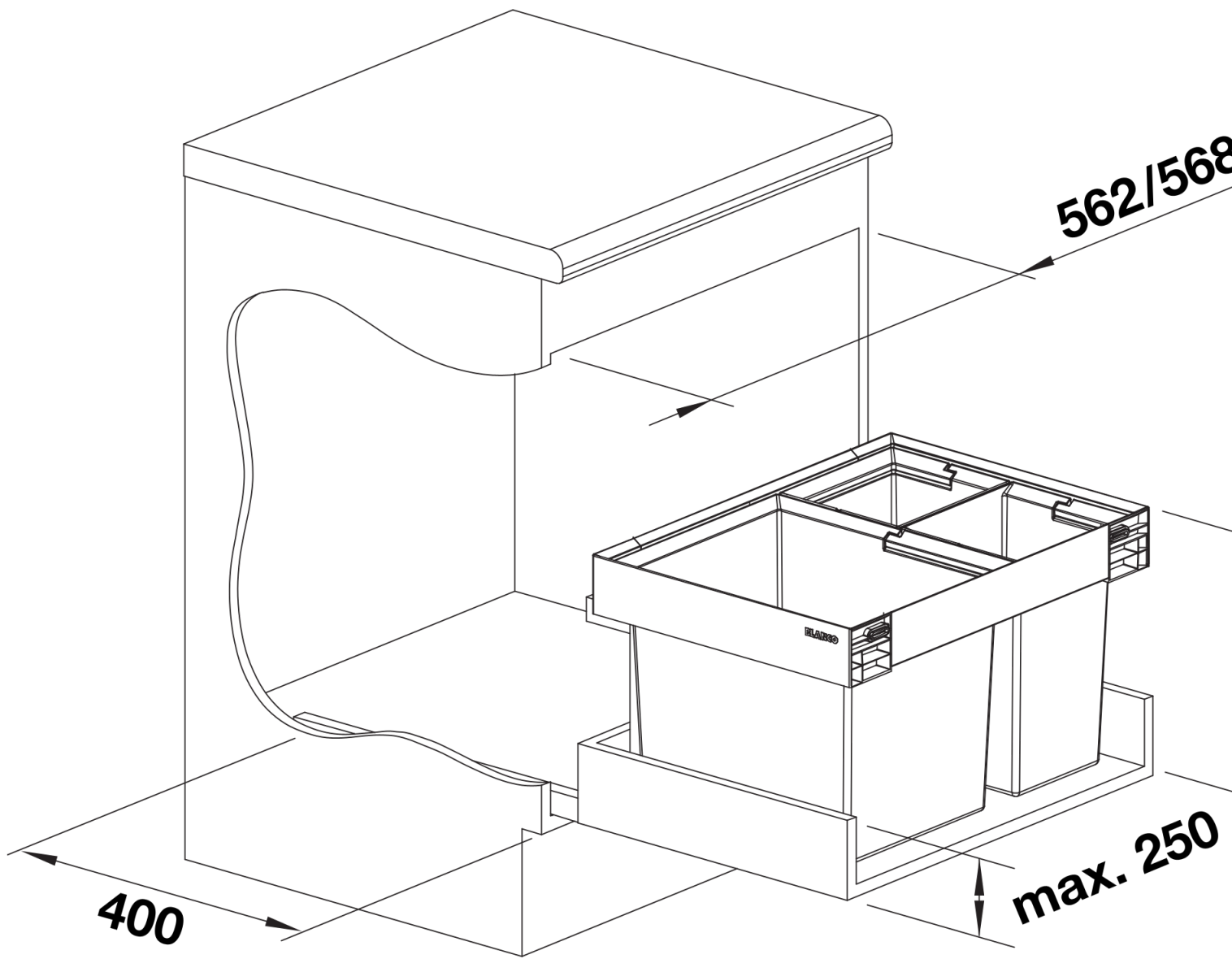
Étendue des fournitures

- Set pour installation dans un tiroir
- seaux : 1 x 30 l et 2 x 8 l
- 1 couvercle de poubelle 8 l

Détails



Vue de dessus



PRODUKT_3D