

Fiches d'information sur le produit PLEON 6 pour module couleur

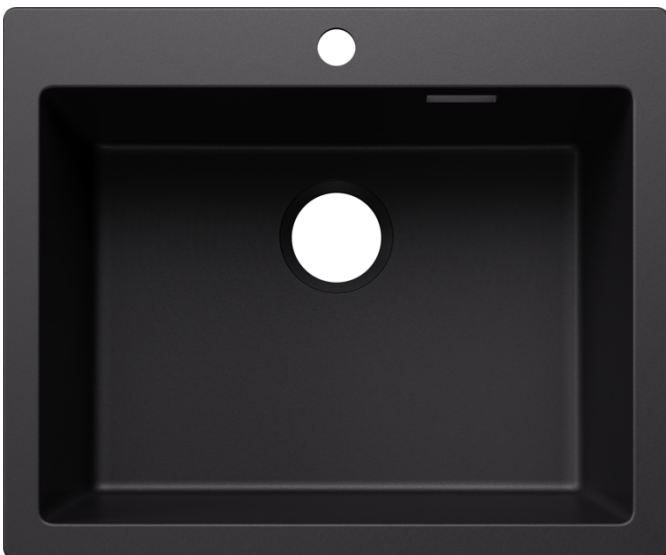
Référence de l'article 527770

Avantage



- Design rectiligne à l'élégance intemporelle
- Cuve unique avec un volume maximal grâce à sa belle profondeur
- Large plage de robinetterie continue et bord plat fin
- Nettoyage facilité, passage fluide du bord de l'évier à la plage de robinetterie
- Grand choix de couleurs grâce aux sets de bodes assortis en satin gold, noir mat, satin dark steel ou satin platinum (à commander avec une référence séparée)

Coloris



Coloris disponibles

noir
anthracite
gris rocher
gris volcan
blanc
blanc soft
tartufo
café

SILGRANIT noir

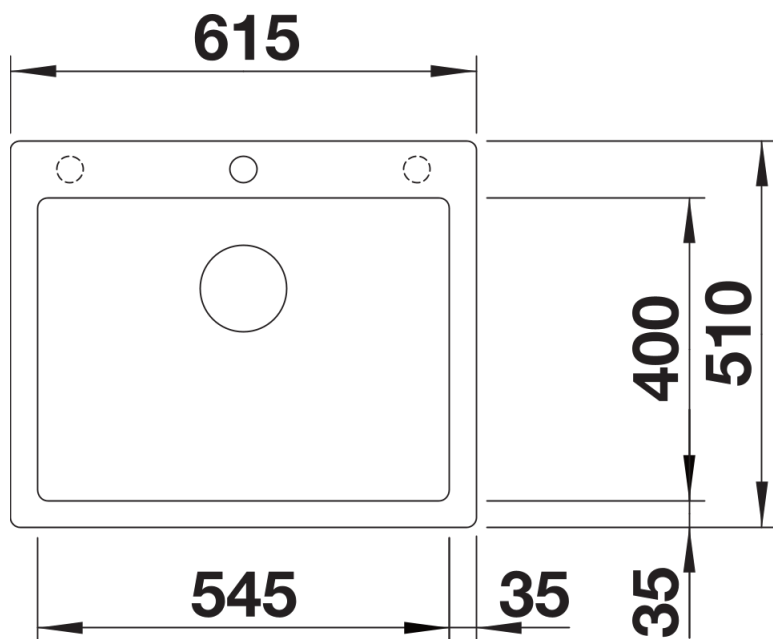
Informations de planification

- La planche à découper en frêne en option ne peut être placée sur le bord de la cuve que si le diamètre du mitigeur de cuisine est inférieur à 48 mm.
- Remarque : Les éléments du système de vidage doivent être commandés séparément.

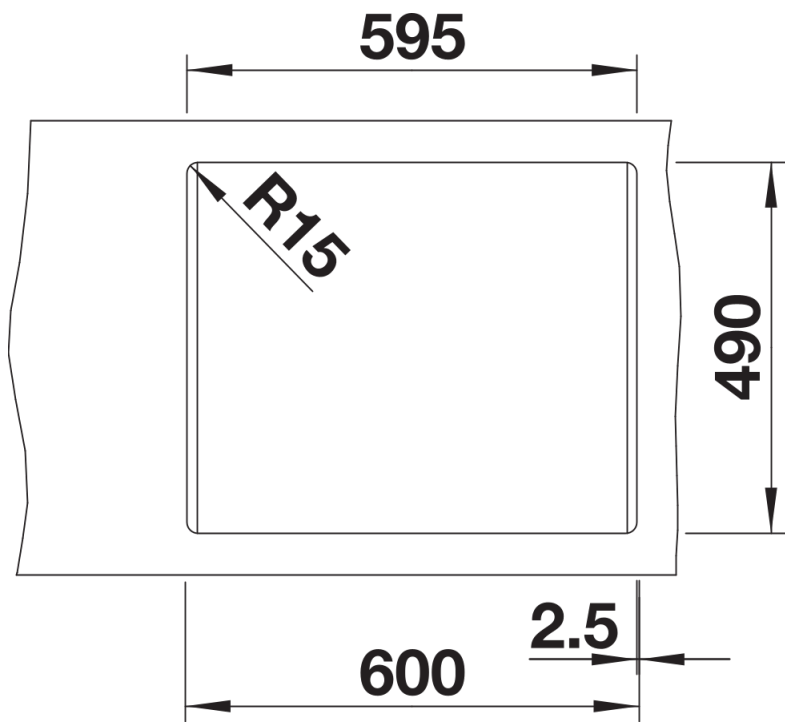
Étendue des fournitures

- Siphon 137 158 inclus

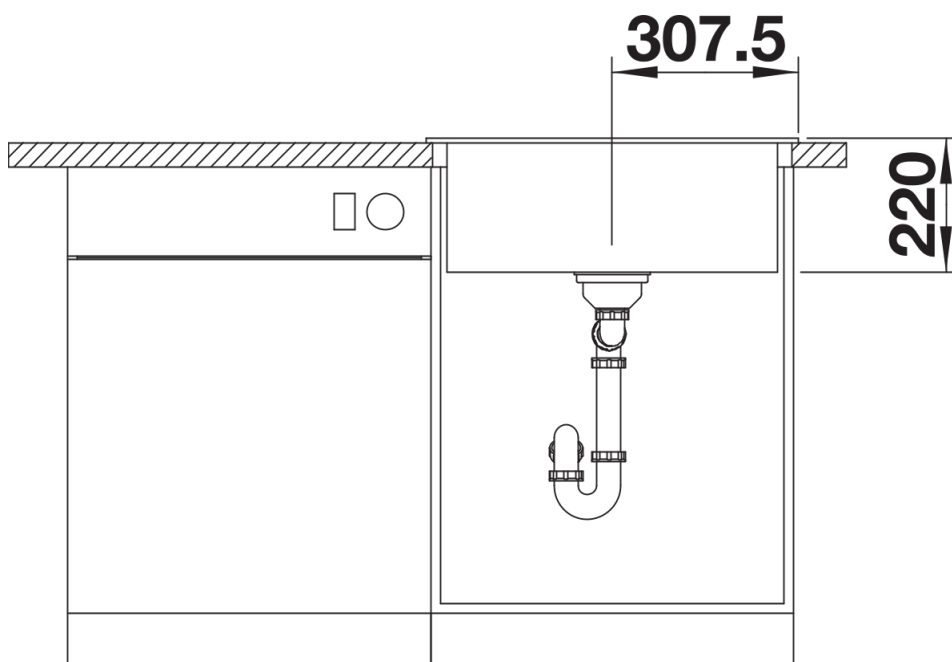
Détails



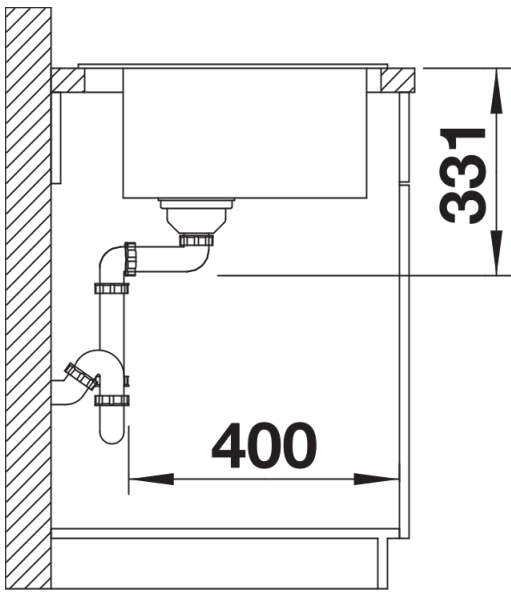
Vue de dessus



Découpe



Vue de face



Vue latérale