

Fiches d'information sur le produit BLANCOCULINA-S II Mini Sensor

Référence de l'article 527466

Avantage



- Mitigeur emblématique combinant un design raffiné aux fonctionnalités semi-pro
- Commande manuelle ou mains libres grâce à une technologie ingénieuse à double capteurs intégrés dans le bras du flexible et le corps du mitigeur pour un flux de travail optimal en cuisine
- Le capteur équipant le corps du mitigeur permet une utilisation mains libres pour diverses tâches de lavage
- Le capteur mains libres sur le bras du mitigeur commence automatiquement à remplir rapidement casseroles et récipients d'eau froide
- Prise murale et batterie de secours intégrées (protection contre les coupures de courant)
- Combinaison parfaite avec des meubles muraux

Coloris



Coloris disponibles

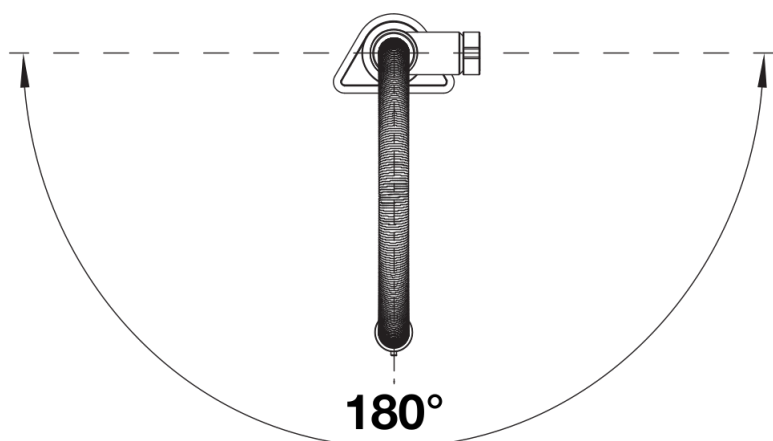
PVD steel

PVD PVD steel

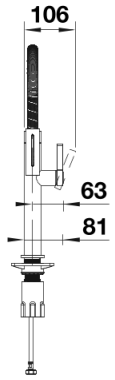
Étendue des fournitures

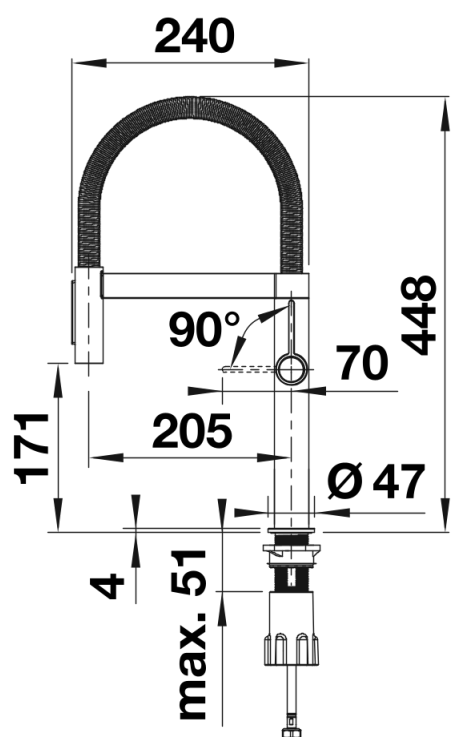
- Prêt à raccorder au réseau 230 V
- Batterie de secours et batteries incluses
- Bec pivotant à 180° pour un plus grand rayon d'action
- Percement Ø 35mm nécessaire
- Avec cartouche électronique et boîtier à valve
- Pose facile et rapide du mitigeur grâce au système professionnel BLANCOLock
- Flexible de douche à gaine métallique
- Flexibles de raccordement d'une longueur de 700mm et écrou 3/8 pour un montage simple et sûr
- Plaque de renfort augmentant la stabilité de la robinetterie lors de l'encastrement dans les éviers en inox
- Équipé de série d'un clapet anti-retour, qui le protège contre les reflux, conformément à la norme EN 1717
- Certification LGA en cours
- Certification DVGW en cours

Détails



Plage de pivotement





Vue latérale