

Fiches d'information sur le produit ETAGON XL 6 S

Référence de l'article 528095

Avantage



- Cuve généreuse avec nombreuses fonctionnalités
- Niveau de travail supplémentaire grâce au système d'échelons intégrés et rails polyvalents ETAGON
- Trop-plein masqué C-overflow et système d'évacuation InFino - élégamment intégrés et faciles à entretenir
- Encastrement par le dessus avec large plage de robinetterie continue
- Siphon inclus

Coloris



SILGRANIT gris volcan

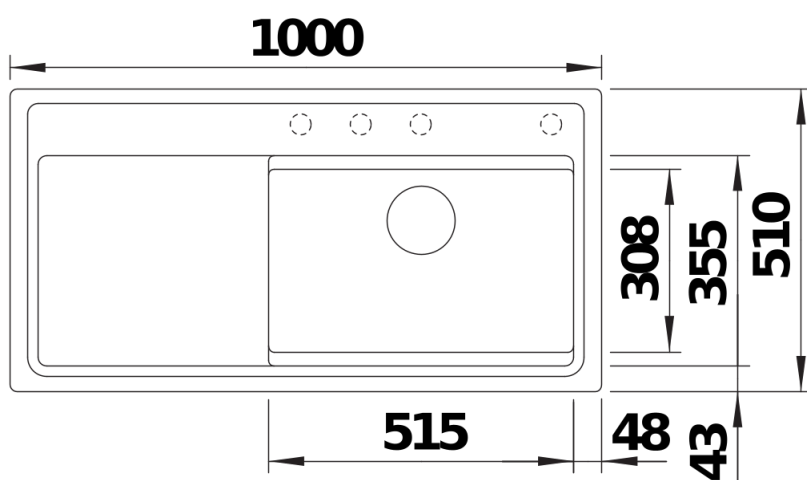
Coloris disponibles

noir
anthracite
gris rocher
gris volcan
blanc
blanc soft
tartufo
café

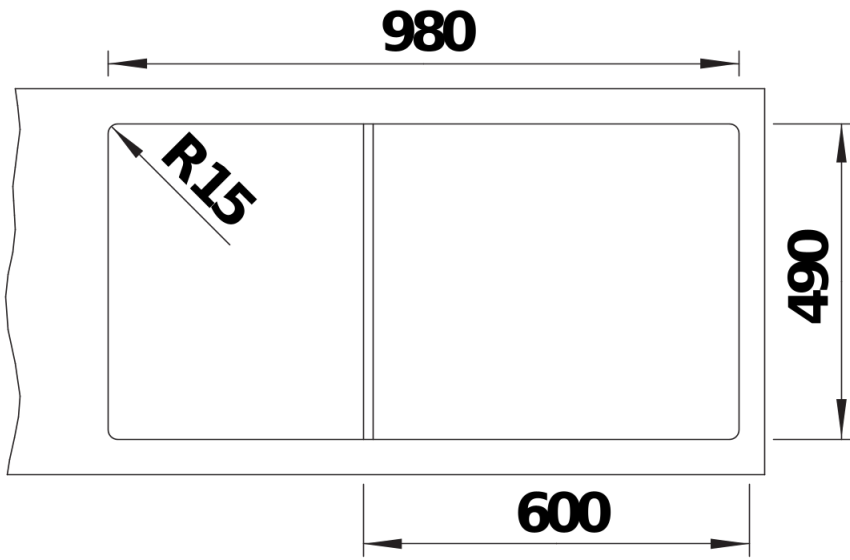
Étendue des fournitures

Deux rails ETAGON en inox, vidage compact avec bonde à panier Ø 90 mm inox InFino automatique et BLANCO PushcontrolSiphon 137 158 inclus

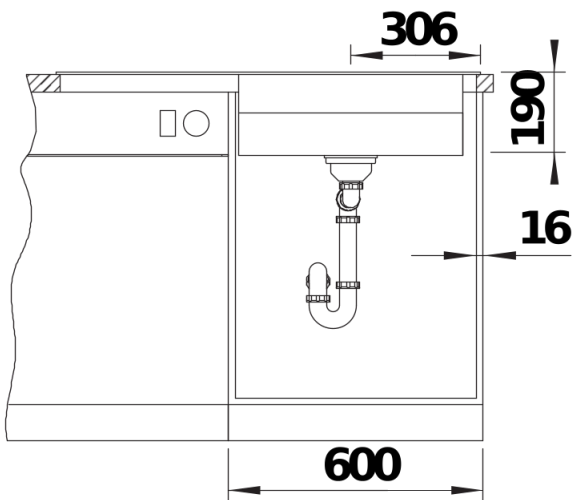
Détails



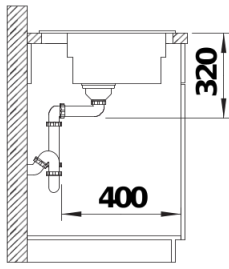
Vue de dessus



Découpe



Vue de face



Vue latérale