

Fiches d'information sur le produit ANDANO 340/340-IF

Référence de l'article 522981

Avantage



- Association unique d'éléments visuels et fonctionnels
- Grande cuve et confort d'utilisation
- Trop-plein masqué C-overflow et système d'évacuation InFino - élégamment intégrés et faciles à entretenir
- Siphon inclus

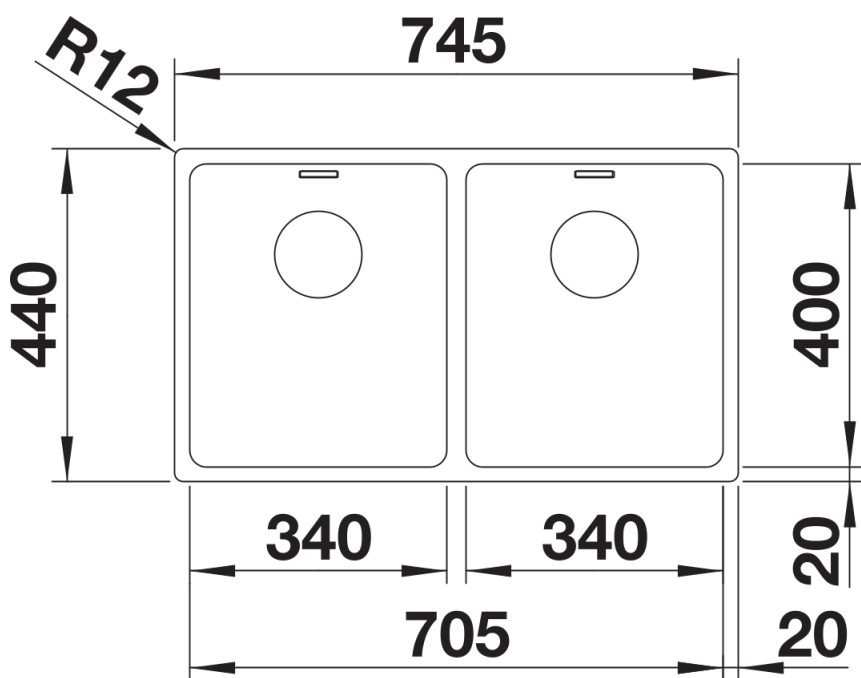
Informations de planification

- Un ruban d'étanchéité est nécessaire lors de l'installation d'un mitigeur, d'une commande de vidage ou d'un distributeur de savon sur les plans de travail stratifiés (article 120 055).

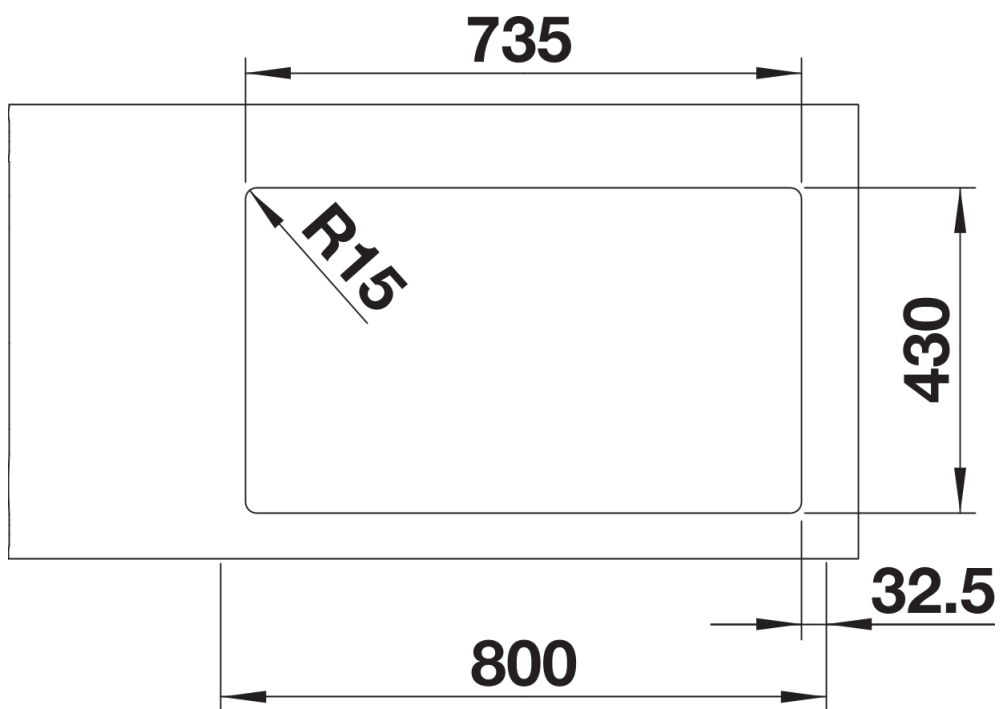
Étendue des fournitures

Vidage compact avec deux bondes à panier Ø 90 mm inox InFino manuelles Siphon 137 158 inclus

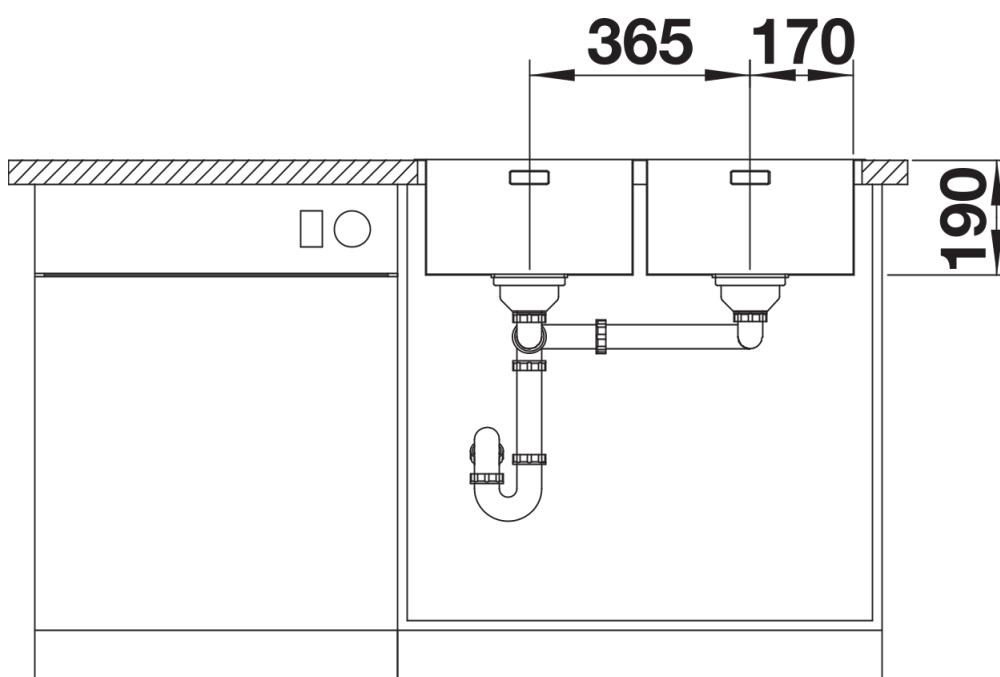
Détails



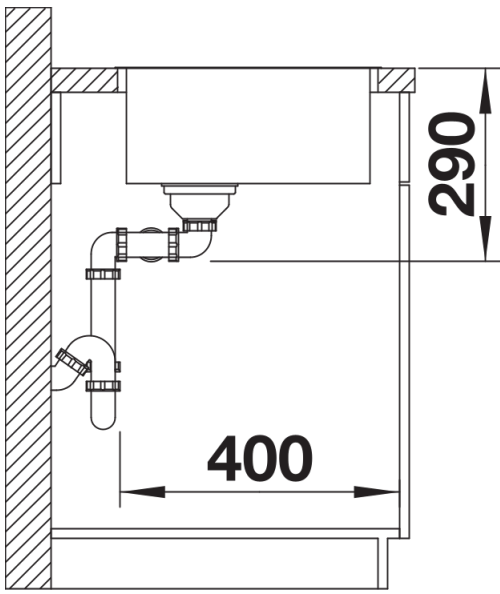
Vue de dessus



Découpe



Vue de face



Vue latérale