

## Fiches d'information sur le produit ANDANO 180-IF

Référence de l'article 522951

### Avantage

---



- Association unique d'éléments visuels et fonctionnels
- Grande cuve et utilisation maximale de son vaste fond
- Fonctions de haute qualité : le trop-plein masqué C-overflow et le système d'évacuation InFino - élégamment intégrés et très faciles à entretenir
- Siphon inclus

## Informations de planification

---

- Un ruban d'étanchéité flexible est nécessaire lors de l'installation d'un mitigeur, d'une commande de vidage ou d'un distributeur de savon sur les plans de travail stratifiés, article réf. 120&nbsp;055.<br>Notez les informations de découpe pour le mode d'installation respectif.

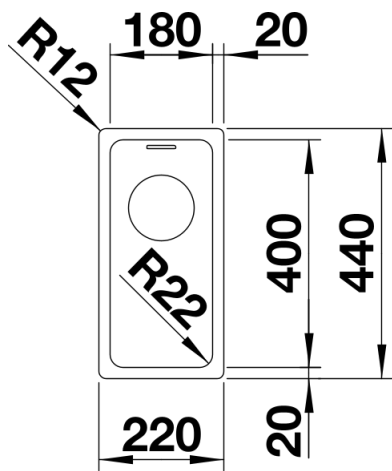
## Étendue des fournitures

---

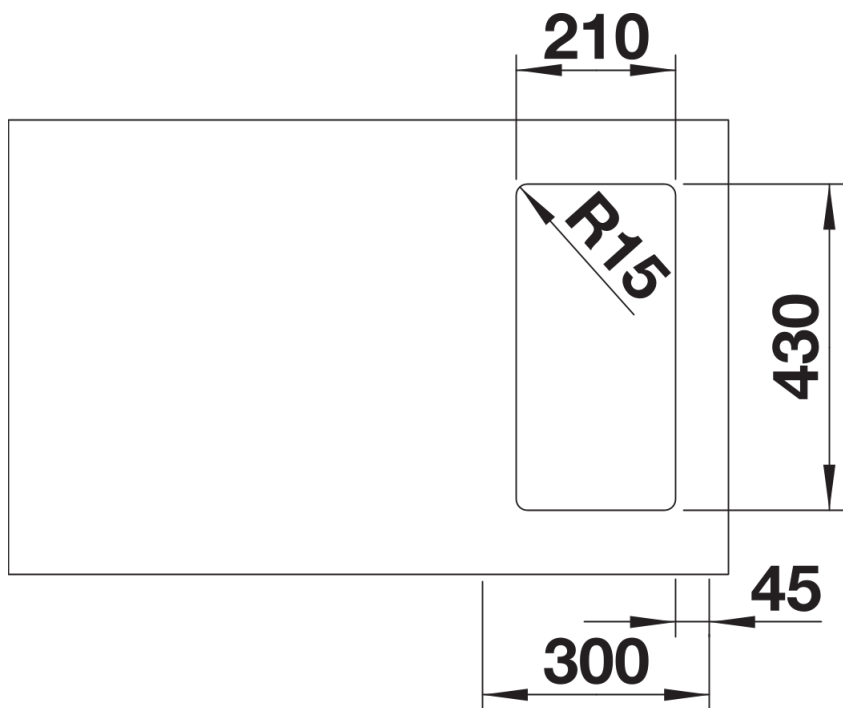
Vidage compact avec bonde à panier Ø 90 mm inox InFino manuelle Siphon 137 158 inclus

## Détails

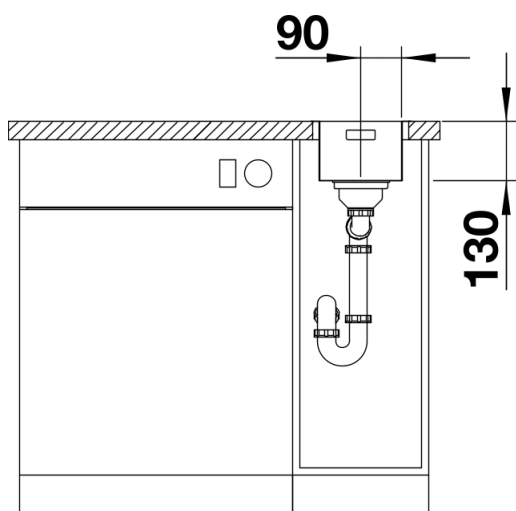
---



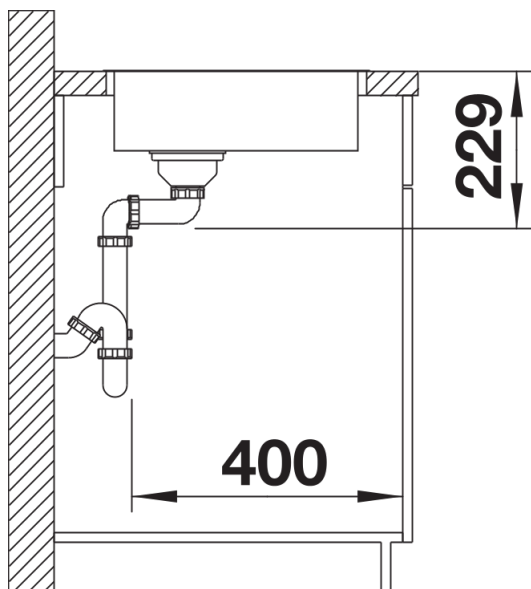
Vue de dessus



Découpe



Vue de face



Vue latérale