

Fiches d'information sur le produit ANDANO 340/180-IF

Référence de l'article 522973

Avantage



- Association unique d'éléments visuels et fonctionnels
- Grande cuve et utilisation maximale de son vaste fond
- Fonctions de haute qualité : le trop-plein masqué C-overflow et le système d'évacuation InFino - élégamment intégrés et très faciles à entretenir
- Siphon inclus

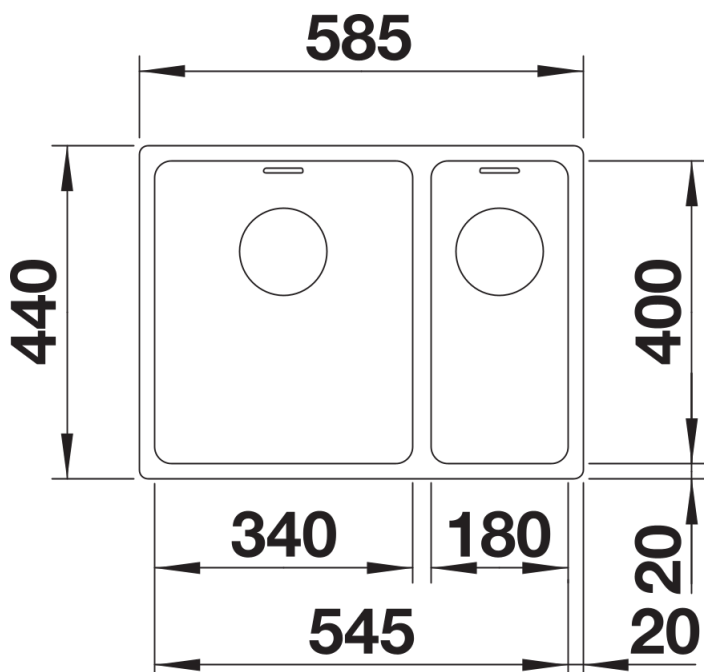
Informations de planification

- Un ruban d'étanchéité flexible est nécessaire lors de l'installation d'un mitigeur, d'une commande de vidage ou d'un distributeur de savon sur les plans de travail stratifiés, article réf. 120 055.
Notez les informations de découpe pour le mode d'installation respectif.

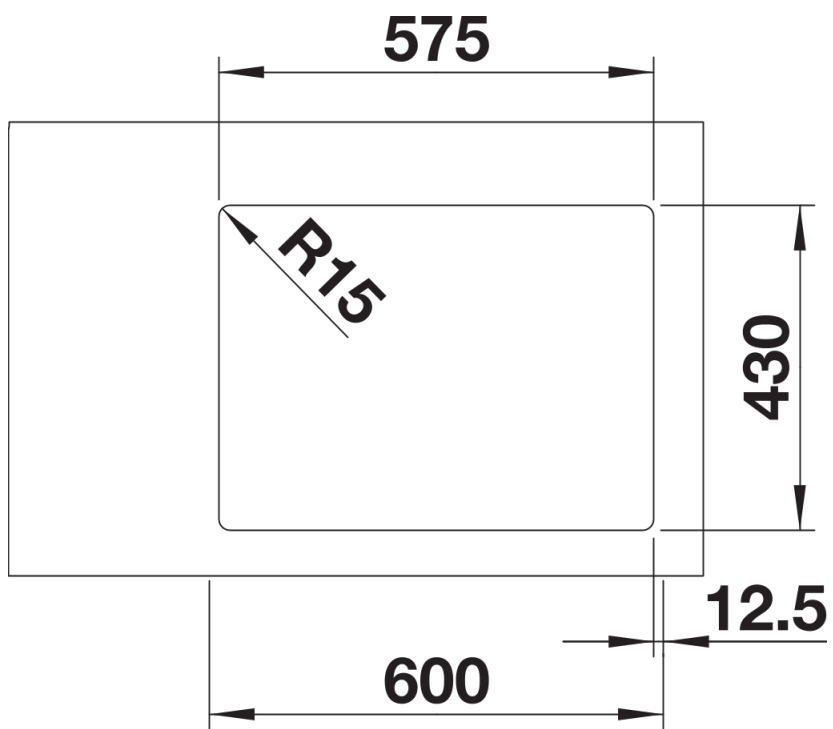
Étendue des fournitures

Vidage compact avec deux bondes à panier Ø 90 mm inox InFino manuelles Siphon 137 158 inclus

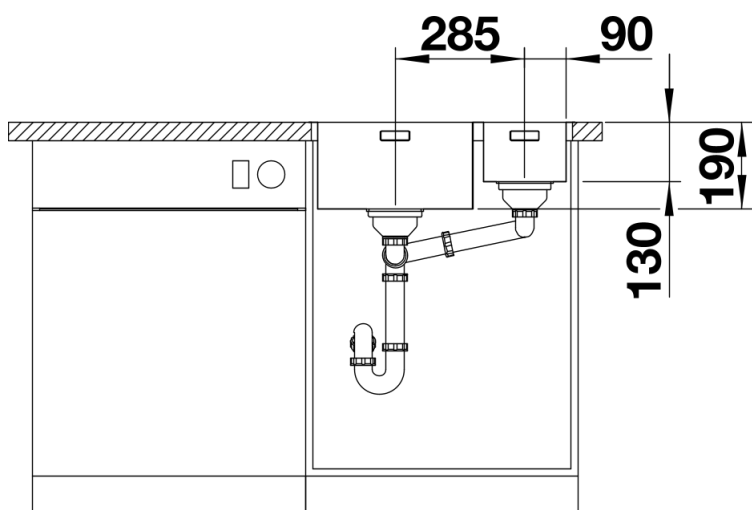
Détails



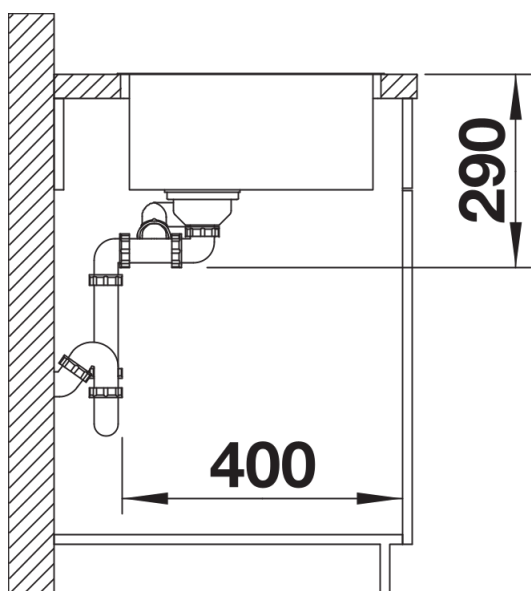
Vue de dessus



Découpe



Vue de face



Vue latérale