

Fiches d'information sur le produit ANDANO 700-IF

Référence de l'article 522969

Avantage

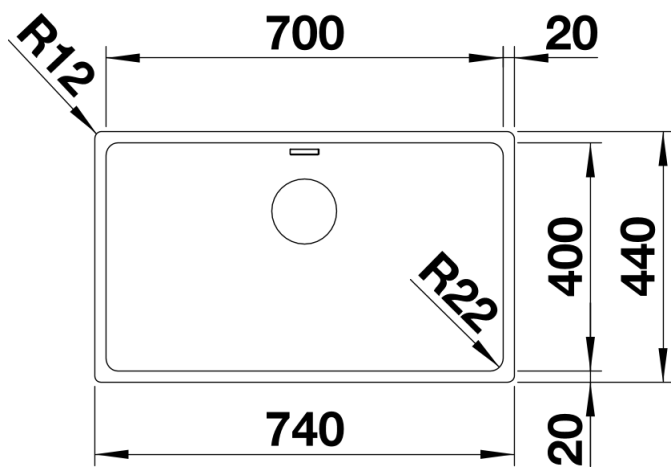


- Association unique d'éléments visuels et fonctionnels
- Grande cuve et utilisation maximale de son vaste fond
- Fonctions de haute qualité le trop plein masqué Coverflow et le système évacuation InFino élégamment intégrés et très faciles à entretenir
- Siphon inclus

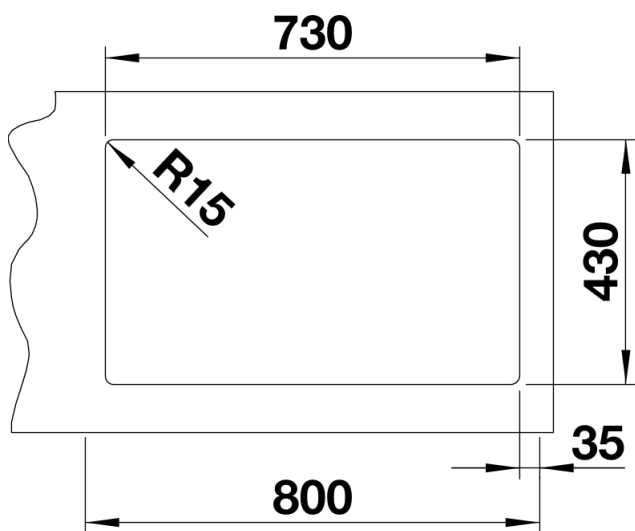
Étendue des fournitures

Système d'écoulement compact à encombrement réduit avec bonde à panier Ø 90 mm manuelle
inox InFinoSiphon référence 137 158 inclus

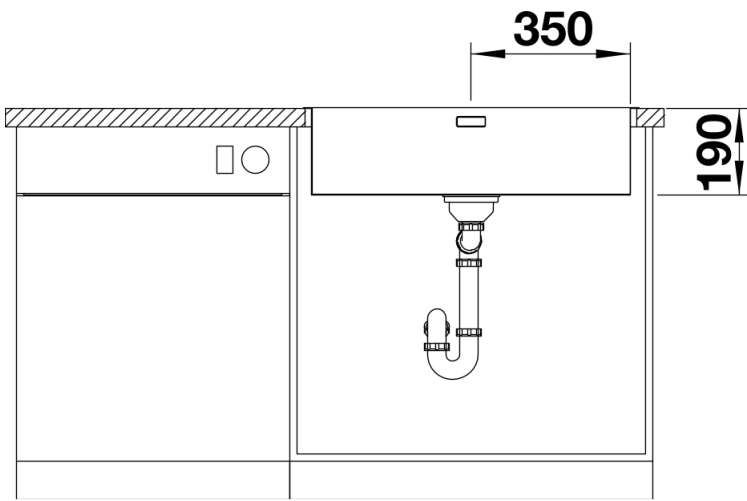
Détails



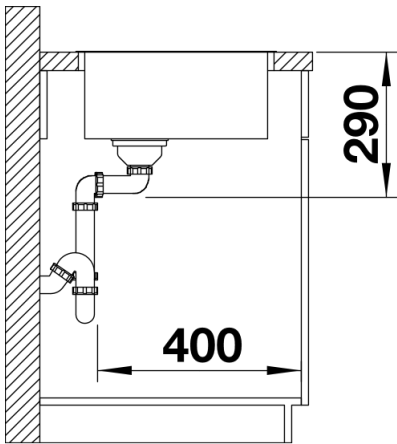
Vue de dessus



Découpe



Vue de face



Vue latérale