

Fiches d'information sur le produit CARENA

Référence de l'article 520766

Avantage



- Mitigeur moderne premium
- Levier de commande ergonomique
- Col haut pour faciliter le remplissage de récipients volumineux
- Version chromé

Coloris



Coloris disponibles
chromé

surface métallique chromé

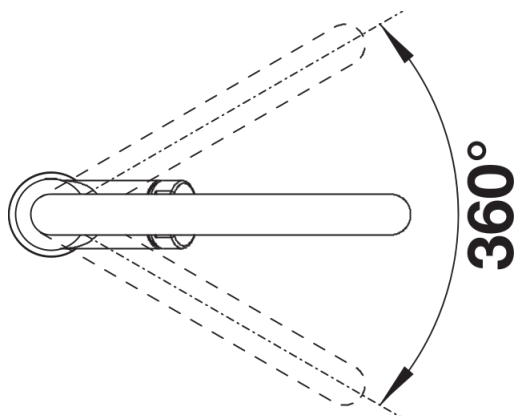
Informations de planification

- Cartouche céramique HP D=35 mm
- 121 894

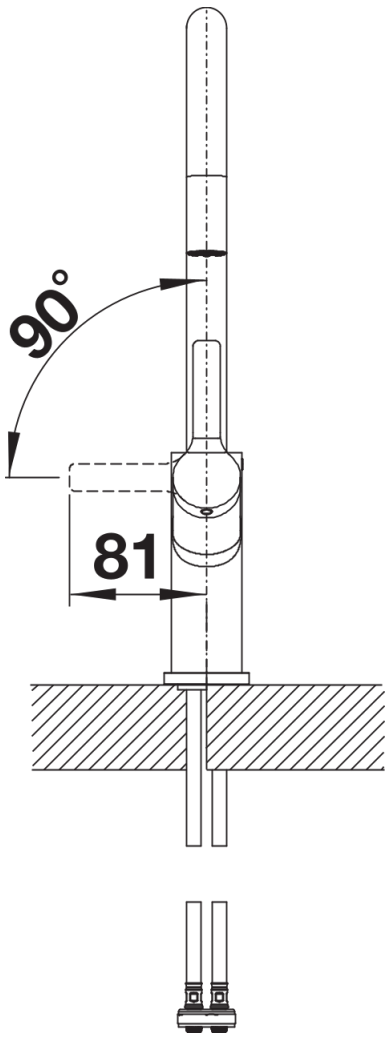
Étendue des fournitures

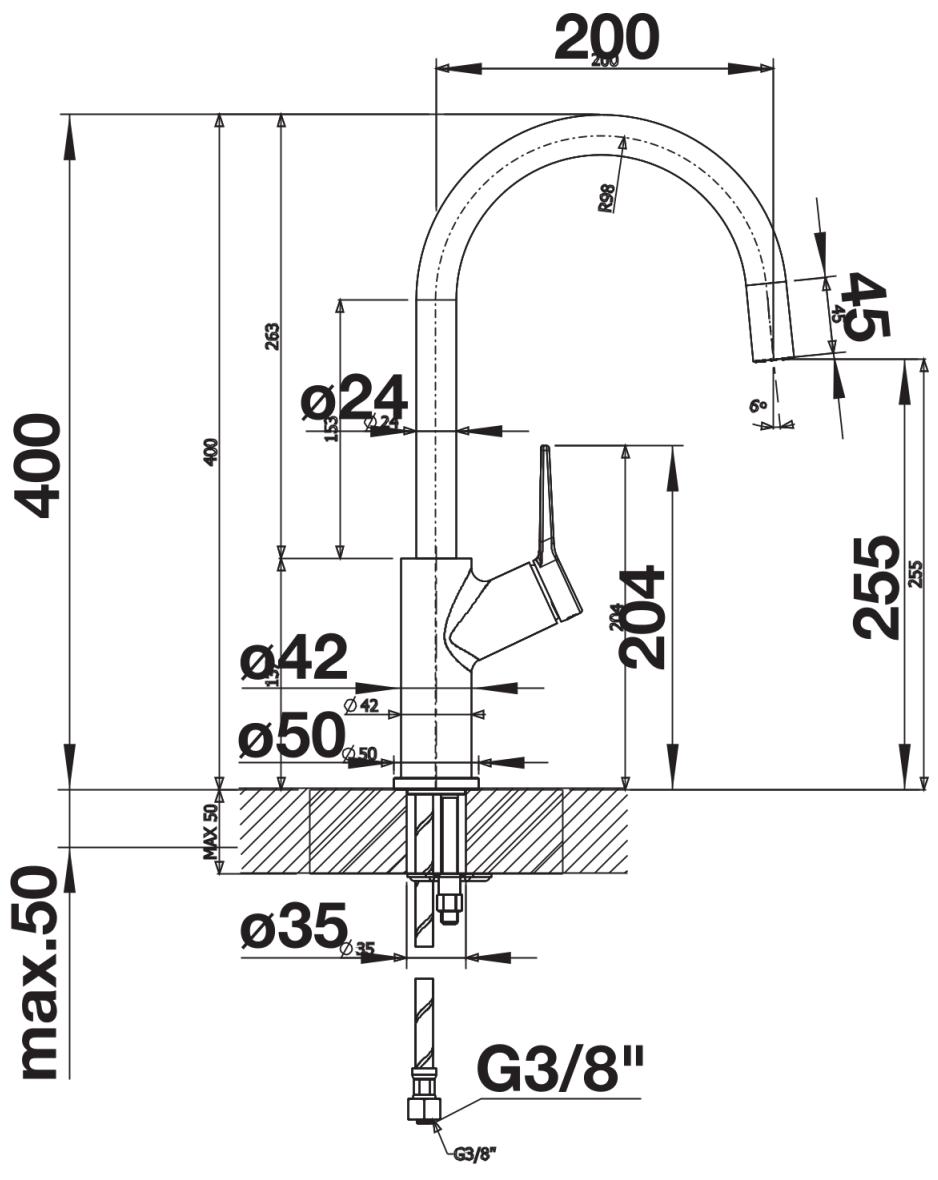
- Col de cygne orientable à 360°
- Percement Ø 35 mm nécessaire
- Cartouche à disques céramiques (HP D=35 mm 121 894)
- Flexibles de raccordement d'une longueur de 450 mm et écrou $\frac{3}{8}$ " pour un montage simple et sûr
- Régulateur de jet breveté réduisant nettement les dépôts de calcaire
- Plaque de renfort augmentant la stabilité de la robinetterie lors de l'encastrement dans les éviers en inox
- Certifié LGA
- Certifié DVGW

Détails



Plage de pivotement





Vue latérale