

Fiches d'information sur le produit FLEXON II 60/3

Référence de l'article 521472

Avantage

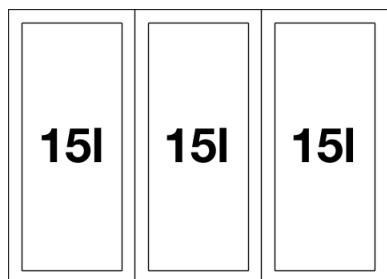


- Design moderne et fonctionnel
- Système avec cadre enveloppant et coloris coordonnés
- Système à tiroirs haut de gamme avec fixation au fond en aluminium anodisé
- Facilité d'accès et de nettoyage de l'ensemble des éléments
- Montage rapide et facile

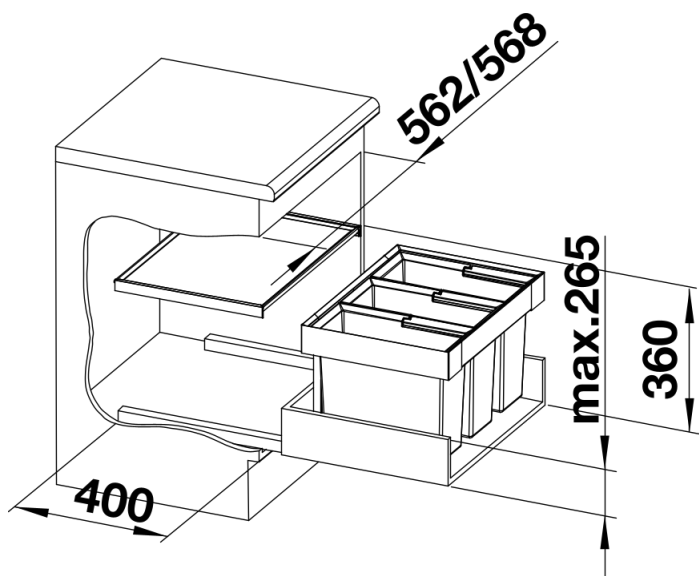
Étendue des fournitures

- Set pour installation dans un tiroir avec encadrement
- système de couvercle
- 3 seaux de 15 l

Détails



Vue de dessus



PRODUKT_3D