

Fiches d'information sur le produit FLEXON II 30/1

Référence de l'article 521542

Avantage



- Large choix de modèles pour tous les sous-meubles classiques à tiroir coulissant
- Diverses options de tri et rangement grâce aux nombreuses combinaisons de poubelles
- Stabilité et hygiène renforcées grâce au support des poubelles
- Installation simple sans marquage ni perçage préalable
- Le couvercle coulissant peut être utilisé comme espace de rangement pratique
- Design moderne avec aluminium haut de gamme
- Nettoyage facile

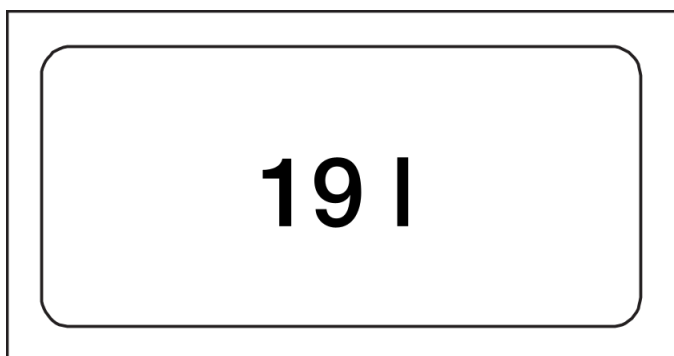
Informations de planification

- Un sous-meuble avec tiroir coulissant est nécessaire pour l'installation
- Encombrement hauteur 355 mm, profondeur 400 mm
- Prendre en compte la profondeur de la cuve de l'évier et de son système de vidage

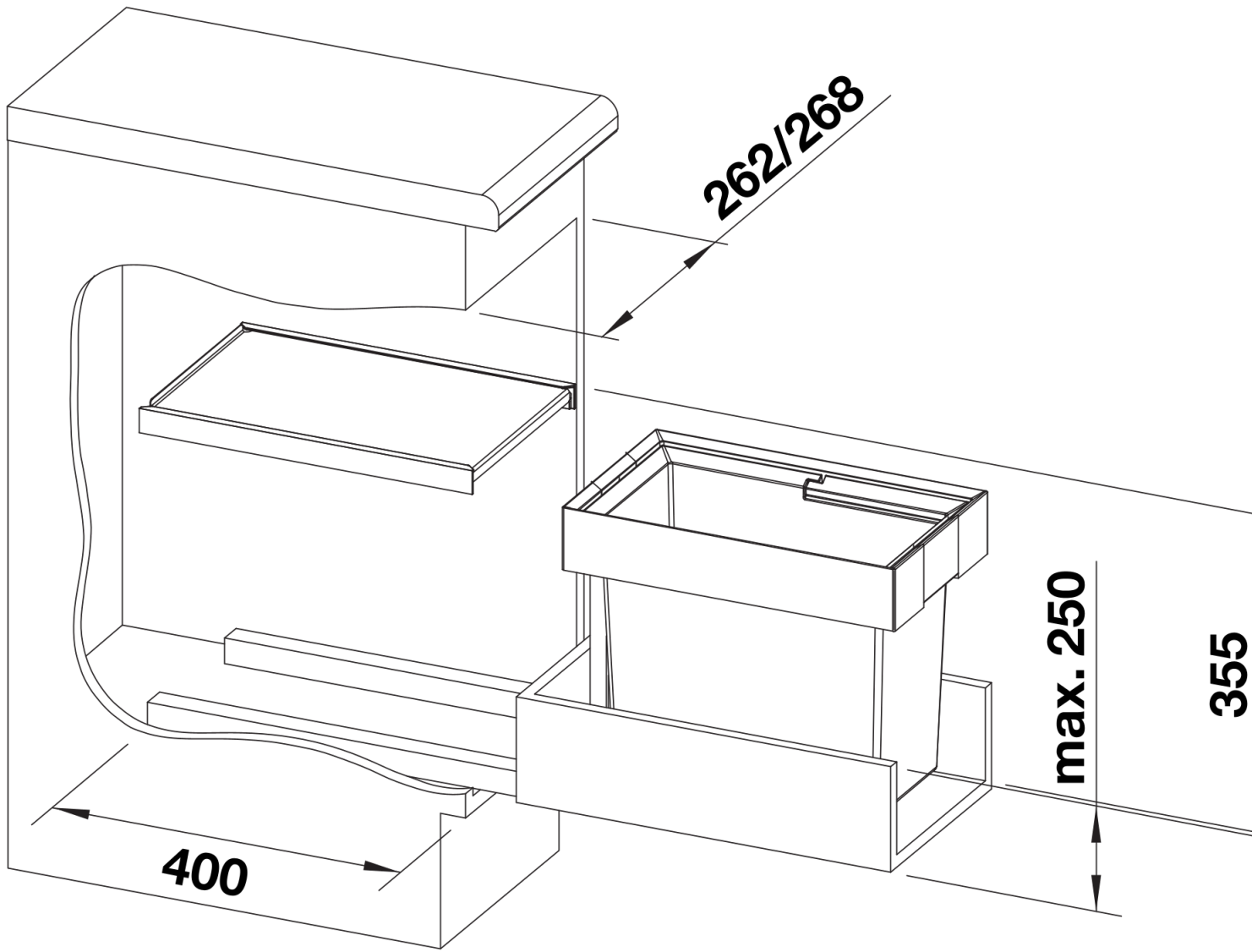
Étendue des fournitures

- Set pour installation dans un tiroir avec encadrement
- seau de 1 x 19 l

Détails



Vue de dessus



PRODUKT_3D