

Fiches d'information sur le produit FLEXON II 30/2

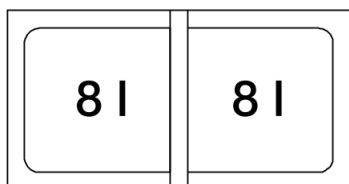
Référence de l'article 521467

Avantage

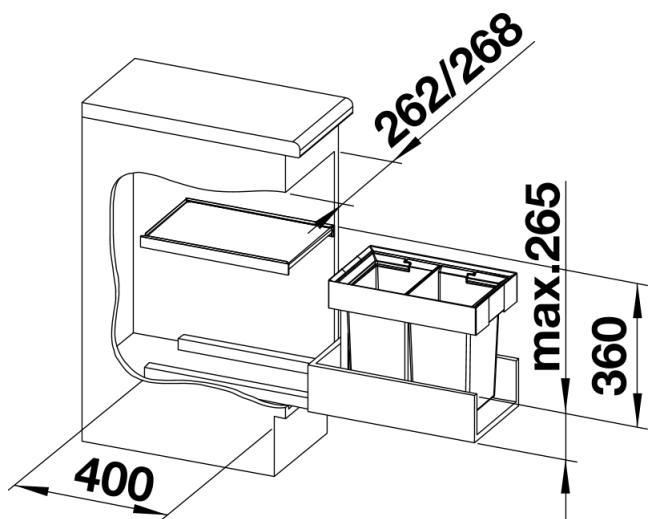


- Design moderne et fonctionnel
- Système avec cadre enveloppant et coloris coordonnés
- Système à tiroirs haut de gamme avec fixation au fond en aluminium anodisé
- Facilité d'accès et de nettoyage de l'ensemble des éléments
- Montage rapide et facile

Détails



Vue de dessus



PRODUKT_3D